

ROREKOV.CZ  
info@rorekov.cz

Kování pro moderní domy  
i průmyslové objekty

# PRODUKTOVÝ KATALOG 2024

NEREZOVÁ MADLA / OKENNÍ A DVEŘNÍ KOVÁNÍ

Moderní nerezová madla

Panikové kování

Motorické systémy oken



**ROREKOV**  
NEREZOVÁ MADLA | OKENNÍ A DVEŘNÍ KOVÁNÍ

NEREZOVÁ  
MADLA STR. 3-24

DVEŘNÍ  
KLIKY STR. 25-42

MOTORY  
LIWIN STR. 43-57

# NEREZOVÁ MADLA



F032	F230	F330	F440	F530	F640	F840
4	6	10	13	16	19	22

## NEREZOVÁ DVEŘNÍ MADLA

MOŽNOST MONTÁŽE: **HLINÍK, PVC, DŘEVO, OCEL**

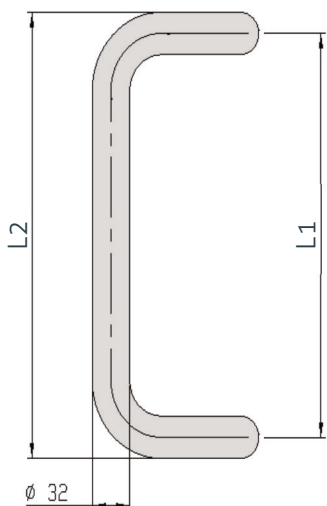
TYP: **F032**

POVRCHOVÁ ÚPRAVA: **KARTÁČOVANÁ**

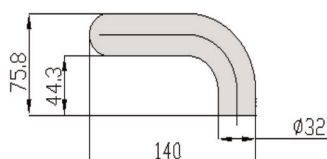
POUŽITÍ: **DVEŘE**

MATERIÁL: **AISI304**

Standartně madla vyrábíme z materiálu AISI304  
Materiál AISI316 na dotaz.

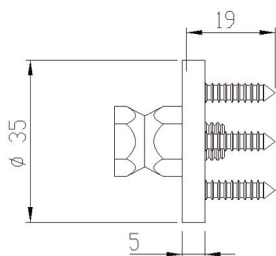
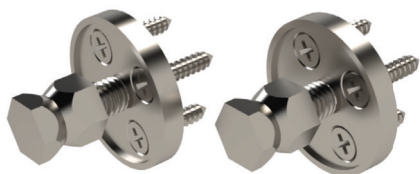


UKONČENÍ



### Rozměry standardní:

Délka L1 v mm	Délka L2 v mm	Index jednostranné	Index oboustranné	Průměr
300	332	F032X303321	F032X30332	Ø 32mm

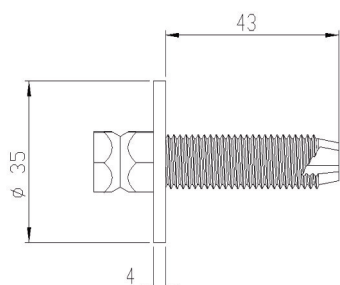
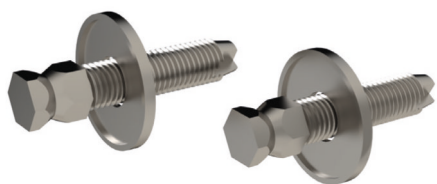


### DOPORUČENÉ KOTVENÍ

INDEX: **KPMF032**

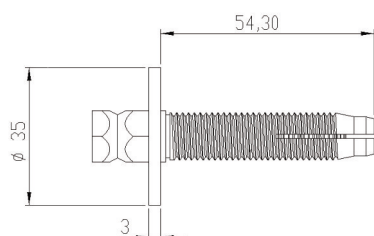
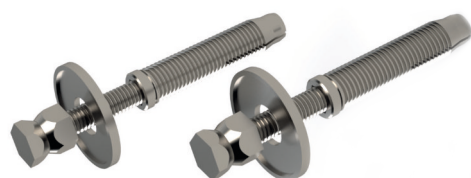
POPIS: **KOTVÍCÍ PODLOŽKA  
K MADLU F032**

MATERIÁL: **AISI304**



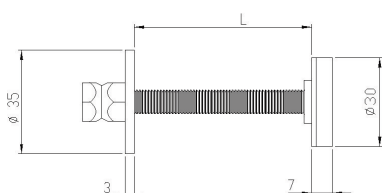
### DOPORUČENÉ KOTVENÍ

INDEX:	<b>SŠRF032</b>
POPIS:	<b>SAMOŘEZNÝ ŠROUB K MADLU F032</b>
MATERIÁL:	<b>AISI304</b>



### DOPORUČENÉ KOTVENÍ

INDEX:	<b>HMOF032</b>
POPIS:	<b>HMOŽDINA K MADLU F032</b>
MATERIÁL:	<b>AISI304</b>



### DOPORUČENÉ KOTVENÍ

INDEX:	<b>KPMVF032</b>
POPIS:	<b>KOTVÍCÍ PODLOŽKA K MADLU F032 VIDITELNÁ (PROFIL BEZ PTM)</b>
MATERIÁL:	<b>AISI304</b>

## NEREZOVÁ DVEŘNÍ MADLA

MOŽNOST MONTÁŽE: **HLINÍK, PVC, DŘEVO, OCEL**

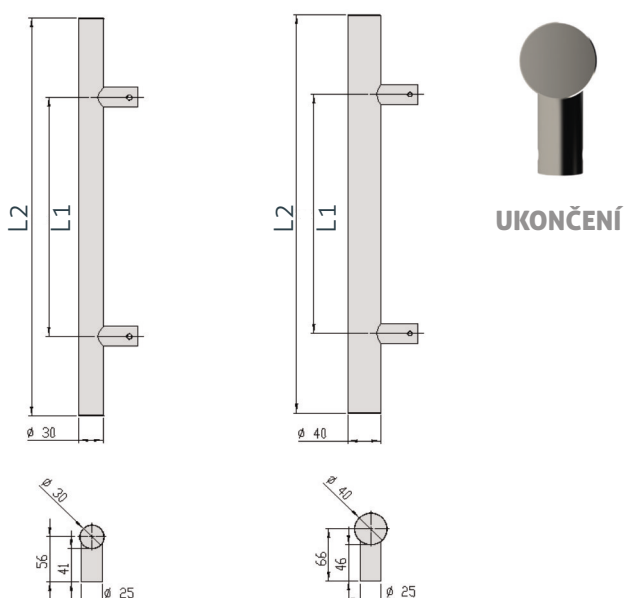
TYP: **F230 / F240**

POVRCHOVÁ ÚPRAVA: **KARTÁČOVANÁ**

POUŽITÍ: **DVEŘE**

MATERIÁL: **AISI304**

Standartně madla vyrábíme z materiálu AISI304  
Materiál AISI316 na dotaz.



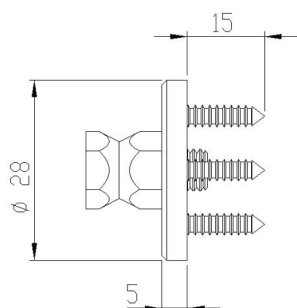
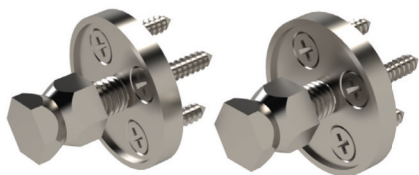
### Rozměry standardní:

Délka L1 v mm	Délka L2 v mm	Index jednostranné	Index oboustranné	Průměr
300	500	F230X30501	F230X30502	Ø 30mm
400	600	F230X40601	F230X40602	Ø 30mm
600	800	F230X60801	F230X60802	Ø 30mm
800	1000	F230X801001	F230X801002	Ø 30mm
1000	1200	F230X1001201	F230X1001202	Ø 30mm
1300	1500	F230X1301501	F230X1301502	Ø 30mm
1500	1800	F230X1501801	F230X1501802	Ø 30mm

Madla F240 lze vyrobit do délky L2 až 2500mm.

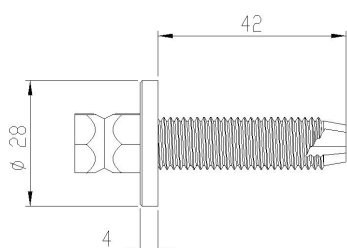
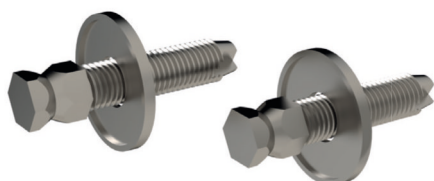
Madla lze rovněž vyrobit v libovolné rozteči L1 a délce L2.





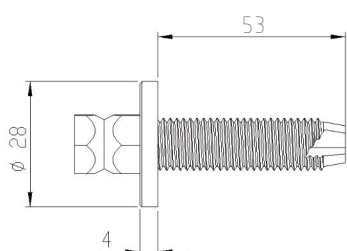
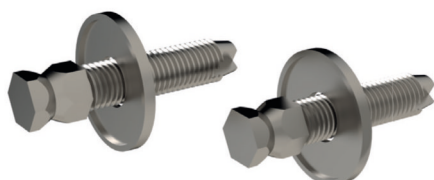
### DOPORUČENÉ KOTVENÍ

INDEX:	<b>KPMF230;240</b>
POPIS:	<b>KOTVÍCÍ PODLOŽKA K MADLU F230 / F240</b>
MATERIÁL:	<b>AISI304</b>



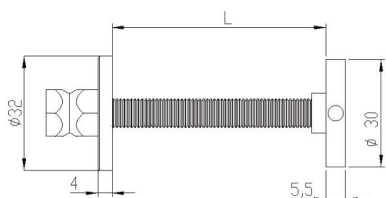
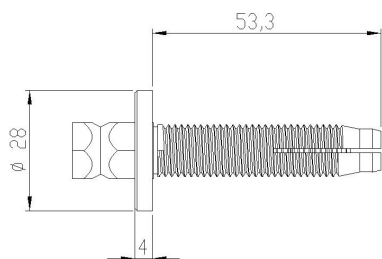
### DOPORUČENÉ KOTVENÍ

INDEX:	<b>SŠRF230;240</b>
POPIS:	<b>SAMOŘEZNÝ ŠROUB K MADLU F230 / F240</b>
MATERIÁL:	<b>AISI304</b>



### DOPORUČENÉ KOTVENÍ

INDEX:	<b>SŠRDF230;240</b>
POPIS:	<b>SAMOŘEZNÝ ŠROUB - DLOUHÝ K MADLU F230 / F240</b>
MATERIÁL:	<b>AISI304</b>



### DOPORUČENÉ KOTVENÍ

INDEX:	<b>HMOF230;240</b>
POPIS:	<b>HMOŽDINA K MADLU F230 / F240</b>
MATERIÁL:	<b>AISI304</b>

### DOPORUČENÉ KOTVENÍ

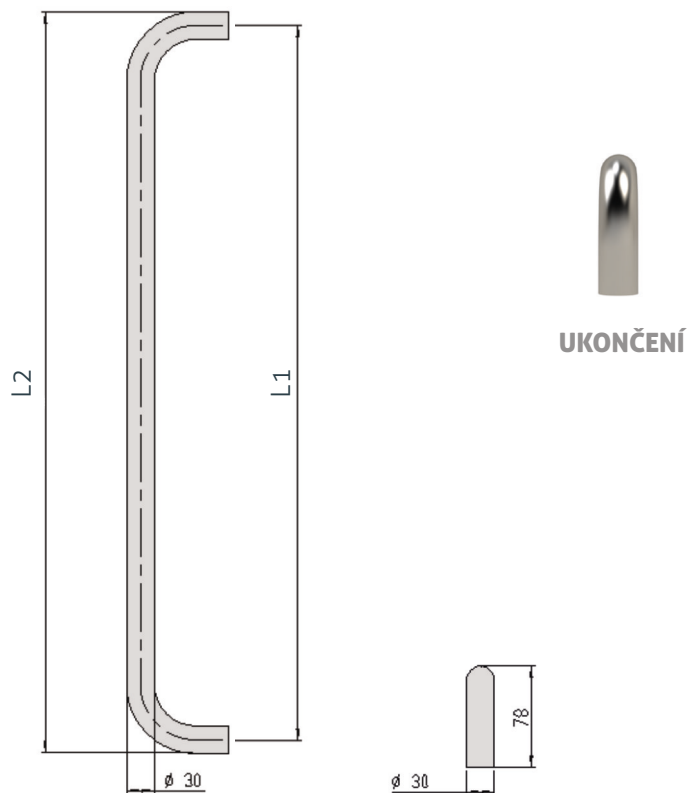
INDEX:	<b>KPMVF230;240</b>
POPIS:	<b>KOTVÍCÍ PODLOŽKA K MADLU F230 / F240 VIDITELNÁ (PROFIL BEZ PTM)</b>
MATERIÁL:	<b>AISI304</b>





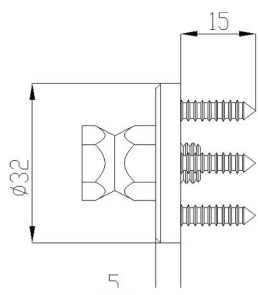
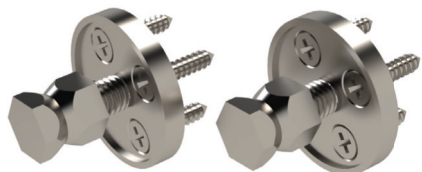
**NEREZOVÁ DVEŘNÍ MADLA**MOŽNOST MONTÁŽE: **HLINÍK, PVC, DŘEVO, OCEL**TYP: **F330**POVRCHOVÁ ÚPRAVA: **KARTÁČOVANÁ**POUŽITÍ: **DVEŘE**MATERIÁL: **AISI304**

Standartně madla vyrábíme z materiálu AISI304  
Materiál AISI316 na dotaz.

**Rozměry standardní:**

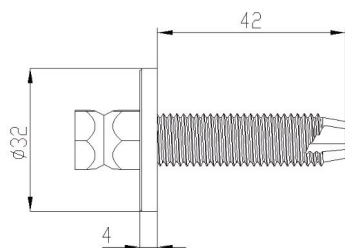
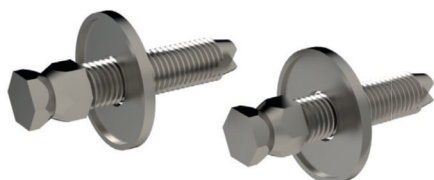
Délka L2 v mm	Index jednostranné	Index oboustranné	Průměr
Do 500	F330X5001	F330X5002	Ø 30mm
500 - 1000	F330X10001	F330X10002	Ø 30mm
1000 - 1500	F330X15001	F330X15002	Ø 30mm

V případě objednávky, je potřeba specifikovat délku L1.



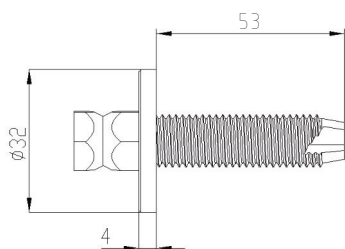
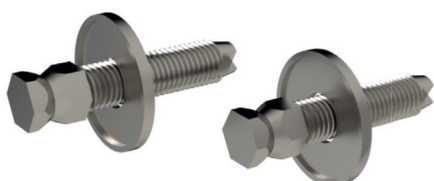
### DOPORUČENÉ KOTVENÍ

INDEX:	<b>KPMF330</b>
POPIS:	<b>KOTVÍCÍ PODLOŽKA K MADLU F330</b>
MATERIÁL:	<b>AISI304</b>



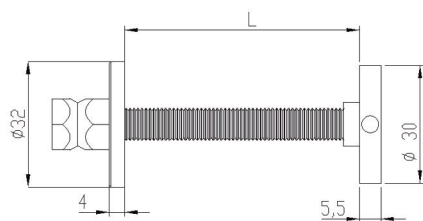
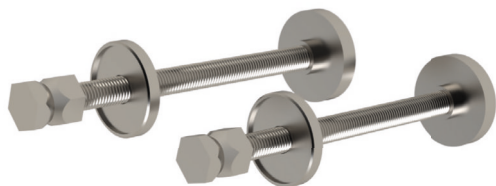
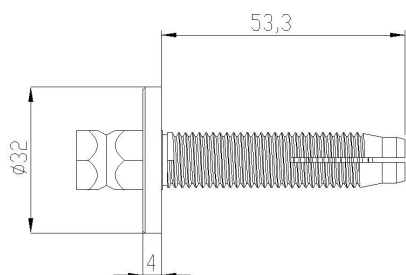
### DOPORUČENÉ KOTVENÍ

INDEX:	<b>SŠRF330</b>
POPIS:	<b>SAMOŘEZNÝ ŠROUB K MADLU F330</b>
MATERIÁL:	<b>AISI304</b>



### DOPORUČENÉ KOTVENÍ

INDEX:	<b>SŠRDF330</b>
POPIS:	<b>SAMOŘEZNÝ ŠROUB - DLOUHÝ K MADLU F330</b>
MATERIÁL:	<b>AISI304</b>



### DOPORUČENÉ KOTVENÍ

INDEX:	<b>HMOF330</b>
POPIS:	<b>HMOŽDINA K MADLU F330</b>
MATERIÁL:	<b>AISI304</b>

### DOPORUČENÉ KOTVENÍ

INDEX:	<b>KPMVF330</b>
POPIS:	<b>KOTVÍCÍ PODLOŽKA K MADLU F330 VIDITELNÁ (PROFIL BEZ PTM)</b>
MATERIÁL:	<b>AISI304</b>

## NEREZOVÁ DVEŘNÍ MADLA

MOŽNOST MONTÁŽE: **HLINÍK, PVC, DŘEVO, OCEL**

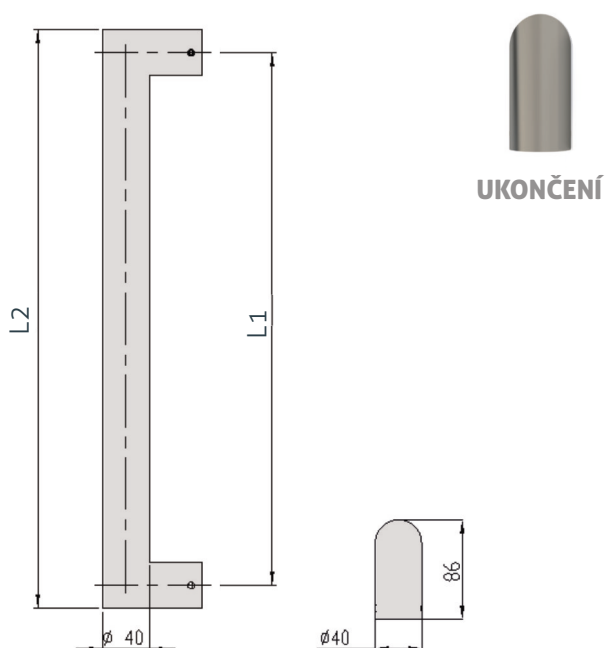
TYP: **F440**

POVRCHOVÁ ÚPRAVA: **KARTÁČOVANÁ**

POUŽITÍ: **DVEŘE**

MATERIÁL: **AISI304**

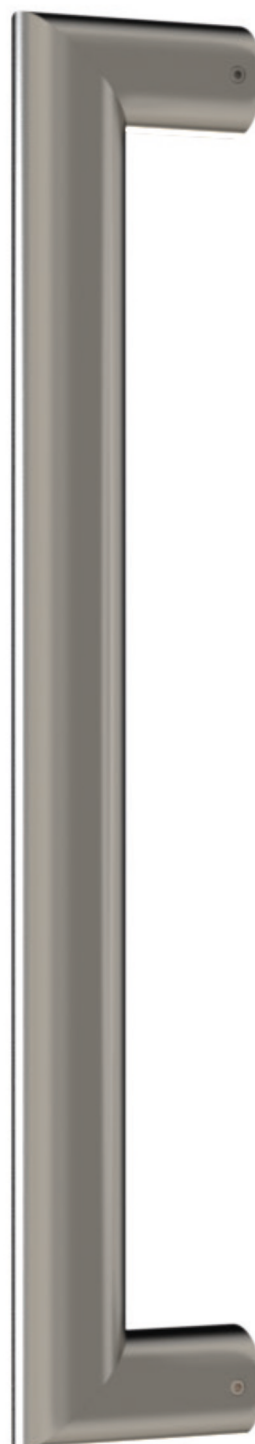
Standartně madla vyrábíme z materiálu AISI304  
Materiál AISI316 na dotaz.

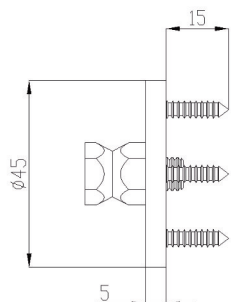
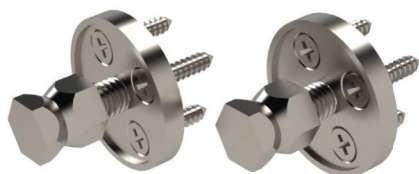


### Rozměry standardní:

Délka L2 v mm	Index jednostranné	Index oboustranné	Průměr
Do 500	F440X5001	F440X5002	Ø 40mm
500 - 1000	F440X10001	F440X10002	Ø 40mm
1000 - 1500	F440X15001	F440X15002	Ø 40mm
1500 - 2000	F440X20001	F440X20002	Ø 40mm
2000 - 2500	F440X25001	F440X25002	Ø 40mm
2500 - 3000	F440X30001	F440X30002	Ø 40mm

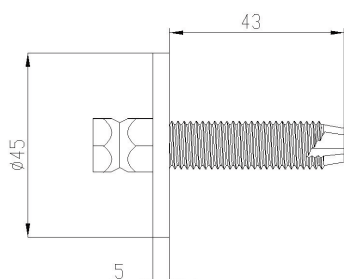
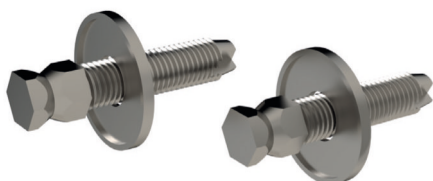
V případě objednávky, je potřeba specifikovat délku L1.





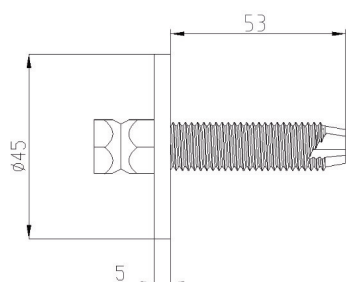
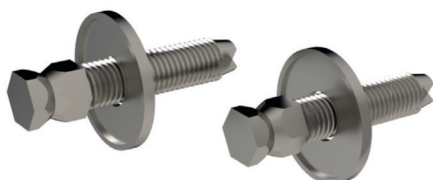
### DOPORUČENÉ KOTVENÍ

INDEX:	<b>KPMF440</b>
POPIS:	<b>KOTVÍCÍ PODLOŽKA K MADLU F440</b>
MATERIÁL:	<b>AISI304</b>



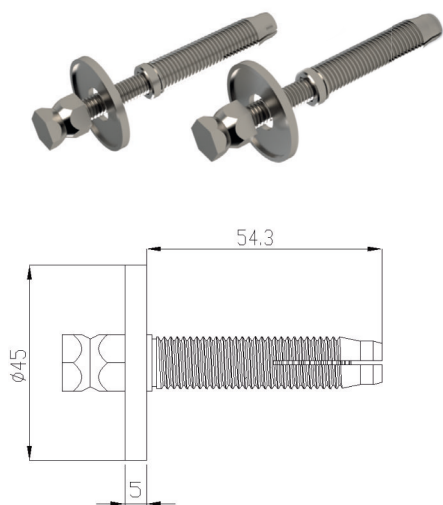
### DOPORUČENÉ KOTVENÍ

INDEX:	<b>SŠRF440</b>
POPIS:	<b>SAMOŘEZNÝ ŠROUB K MADLU F440</b>
MATERIÁL:	<b>AISI304</b>



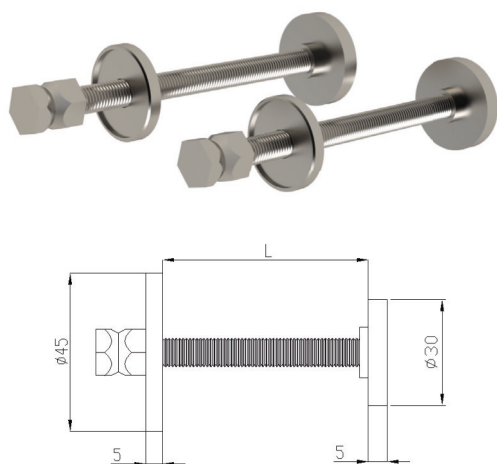
### DOPORUČENÉ KOTVENÍ

INDEX:	<b>SŠRDF440</b>
POPIS:	<b>SAMOŘEZNÝ ŠROUB - DLOUHÝ K MADLU F440</b>
MATERIÁL:	<b>AISI304</b>



### DOPORUČENÉ KOTVENÍ

INDEX:	<b>HMOF440</b>
POPIS:	<b>HMOŽDINA K MADLU F440</b>
MATERIÁL:	<b>AISI304</b>



### DOPORUČENÉ KOTVENÍ

INDEX:	<b>KPMVF440</b>
POPIS:	<b>KOTVÍCÍ PODLOŽKA K MADLU F440 VIDITELNÁ (PROFIL BEZ PTM)</b>
MATERIÁL:	<b>AISI304</b>

## NEREZOVÁ DVEŘNÍ MADLA

MOŽNOST MONTÁŽE: **HLINÍK, PVC, DŘEVO, OCEL**

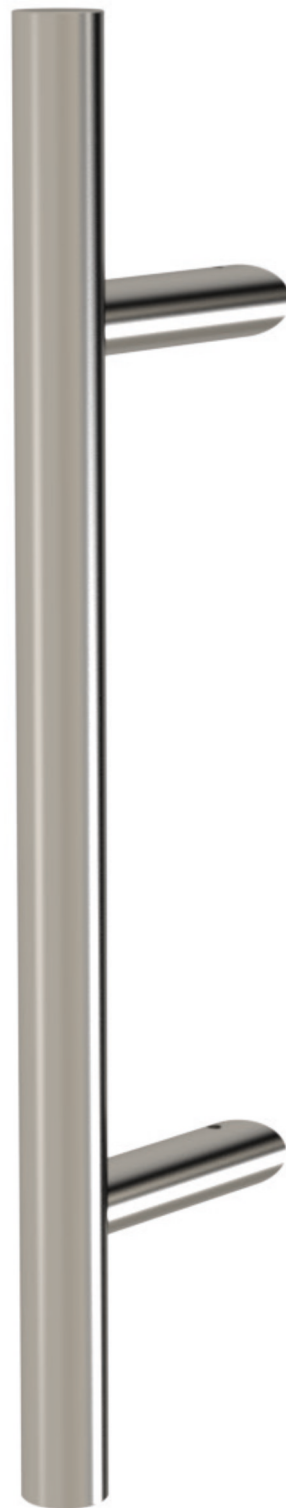
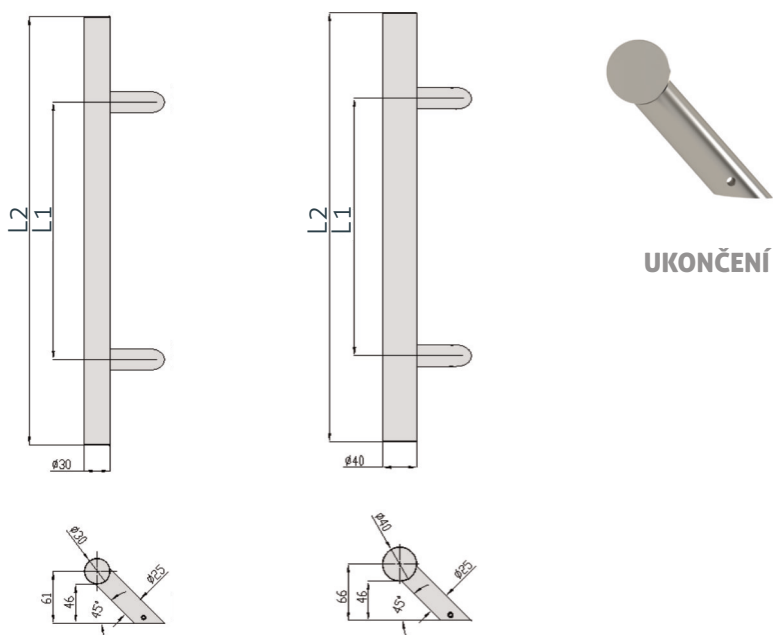
TYP: **F530 / F540**

POVRCHOVÁ ÚPRAVA: **KARTÁČOVANÁ**

POUŽITÍ: **DVEŘE**

MATERIÁL: **AISI304**

Standartně madla vyrábíme z materiálu AISI304  
Materiál AISI316 na dotaz.



### Rozměry standardní:

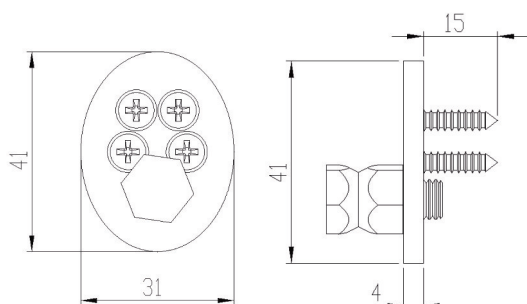
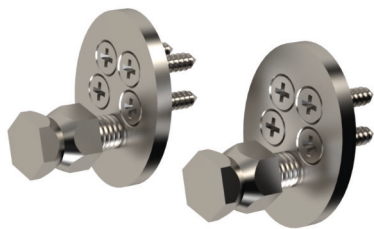
#### F530

Délka L1 v mm	Délka L2 v mm	Index jednostranné	Index oboustranné	Průměr
300	500	F530X30501	F530X30502	Ø 30mm
400	600	F530X40601	F530X40602	Ø 30mm
600	800	F530X60801	F530X60802	Ø 30mm
800	1000	F530X801001	F530X801002	Ø 30mm
1000	1200	F530X1001201	F530X1001202	Ø 30mm
1300	1500	F530X1301501	F530X1301502	Ø 30mm
1400	1800	F530X1401801	F530X1401802	Ø 30mm

Madla F540 lze vyrobit do délky L2 až 2500mm.

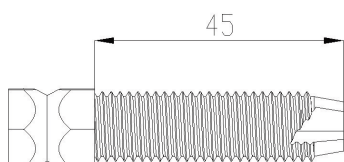
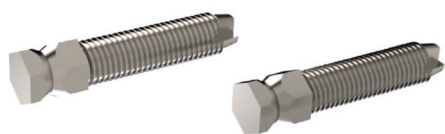
Madla lze rovněž vyrobit v libovolné rozteči L1 a délce L2.





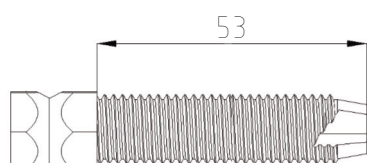
### DOPORUČENÉ KOTVENÍ

INDEX:	<b>KPMF530;540</b>
POPIS:	<b>KOTVÍCÍ PODLOŽKA K MADLU F530 / F540</b>
MATERIÁL:	<b>AISI304</b>



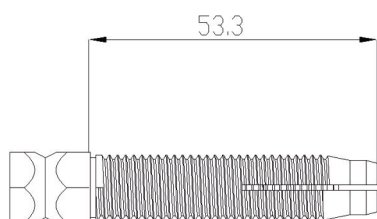
### DOPORUČENÉ KOTVENÍ

INDEX:	<b>SŠRF530;540</b>
POPIS:	<b>SAMOŘEZNÝ ŠROUB K MADLU F530 / F540</b>
MATERIÁL:	<b>AISI304</b>



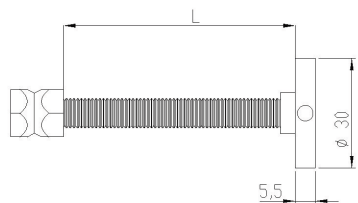
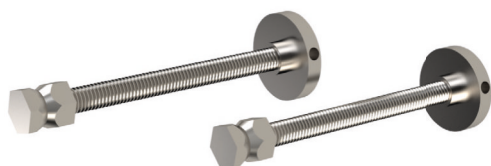
### DOPORUČENÉ KOTVENÍ

INDEX:	<b>SŠRDF530;540</b>
POPIS:	<b>SAMOŘEZNÝ ŠROUB - DLOUHÝ K MADLU F530 / F540</b>
MATERIÁL:	<b>AISI304</b>



### DOPORUČENÉ KOTVENÍ

INDEX:	<b>HMOF530;540</b>
POPIS:	<b>HMOŽDINA K MADLU F530 / F540</b>
MATERIÁL:	<b>AISI304</b>



### DOPORUČENÉ KOTVENÍ

INDEX:	<b>KPMVF530;540</b>
POPIS:	<b>KOTVÍCÍ PODLOŽKA K MADLU F530 / F540 VIDITELNÁ (PROFIL BEZ PTM)</b>
MATERIÁL:	<b>AISI304</b>

## NEREZOVÁ DVEŘNÍ MADLA

MOŽNOST MONTÁŽE: **HLINÍK, PVC, DŘEVO, OCEL**

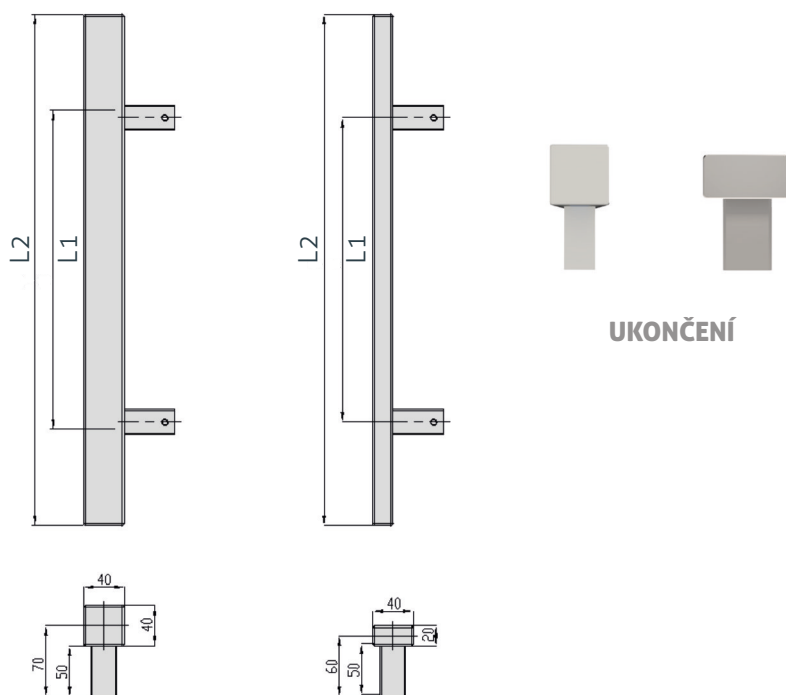
TYP: **F640 / F642**

POVRCHOVÁ ÚPRAVA: **KARTÁČOVANÁ**

POUŽITÍ: **DVEŘE**

MATERIÁL: **AISI304**

Standartně madla vyrábíme z materiálu AISI304  
Materiál AISI316 na dotaz.



### Rozměry standardní:

#### F640

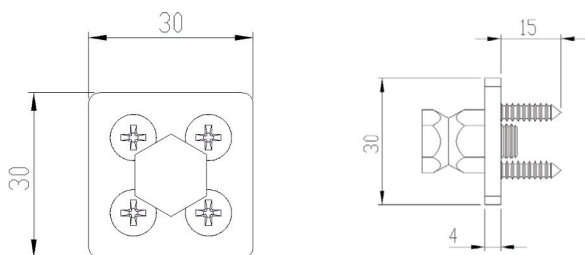
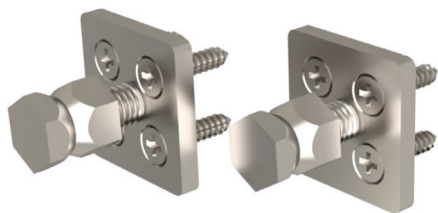
Délka L1 v mm	Délka L2 v mm	Index jednostranné	Index oboustranné	Průměr
400	600	F640X40601	F640X40602	40x40mm
600	800	F640X60801	F640X60802	40x40mm
800	1000	F640X801001	F640X801002	40x40mm
1000	1200	F640X1001201	F640X1001202	40x40mm
1200	1400	F640X1201401	F640X1201402	40x40mm
1400 (1300) *	1600 (1500) *	F640X1401601	F640X1401602	40x40mm
1600 (1400) *	1800	F640X1601801	F640X1601802	40x40mm
1800	2000	F640X1802001	F640X1802002	40x40mm
2000	2200	F640X2002201	F640X2002202	40x40mm
2300	2500	F640X2302501	F640X2302502	40x40mm

#### F642

Index jednostranné	Index oboustranné	Průměr
F642X40601	F642X40602	40x20mm
F642X60801	F642X60802	40x20mm
F642X801001	F642X801002	40x20mm
F642X1001201	F642X1001202	40x20mm
F642X1201401	F642X1201402	40x20mm
F642X1301501	F642X1301502	40x20mm
F642X1401801	F642X1401802	40x20mm

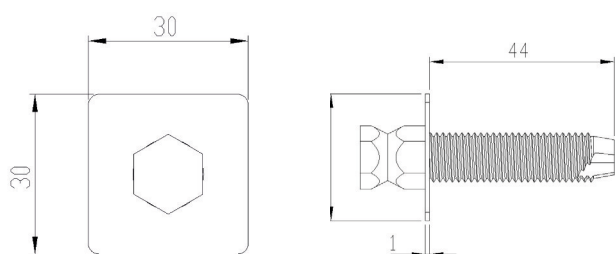
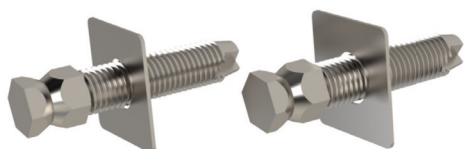
Madla lze rovněž vyrobit v libovolné rozteči L1 a délce L2.

\* Rozměry v závorce platí pro madla F642



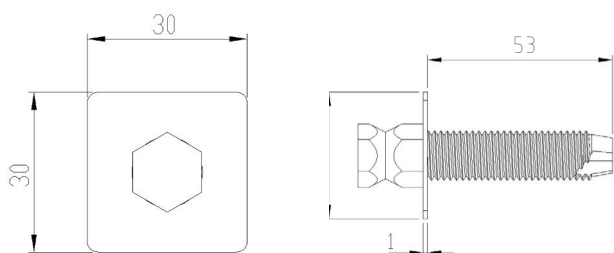
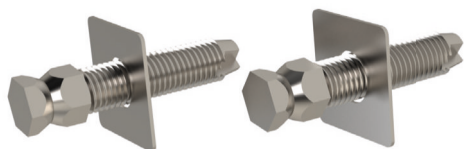
### DOPORUČENÉ KOTVENÍ

INDEX:	<b>KPMF640;642</b>
POPIS:	<b>KOTVÍCÍ PODLOŽKA K MADLU F640 / F642</b>
MATERIÁL:	<b>AISI304</b>



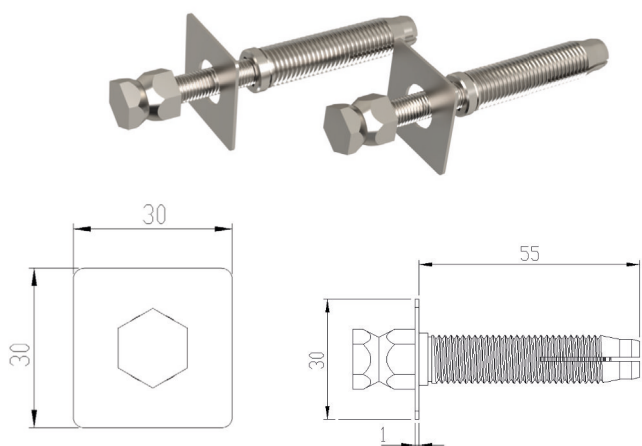
### DOPORUČENÉ KOTVENÍ

INDEX:	<b>SŠRF640;642</b>
POPIS:	<b>SAMOŘEZNÝ ŠROUB K MADLU F640 / F642</b>
MATERIÁL:	<b>AISI304</b>



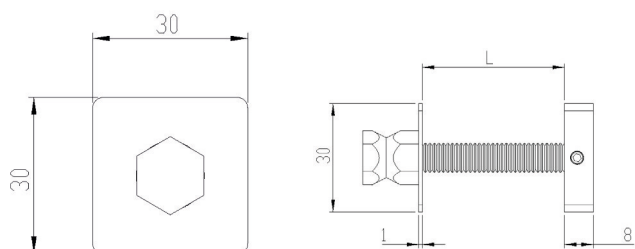
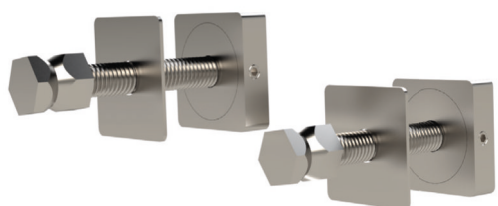
### DOPORUČENÉ KOTVENÍ

INDEX:	<b>SŠRDF640;642</b>
POPIS:	<b>SAMOŘEZNÝ ŠROUB - DLOUHÝ K MADLU F640 / F642</b>
MATERIÁL:	<b>AISI304</b>



### DOPORUČENÉ KOTVENÍ

INDEX:	<b>HMOF640;642</b>
POPIS:	<b>HMOŽDINA K MADLU F640 / F642</b>
MATERIÁL:	<b>AISI304</b>



### DOPORUČENÉ KOTVENÍ

INDEX:	<b>KPMVF640;642</b>
POPIS:	<b>KOTVÍCÍ PODLOŽKA K MADLU F640 / F642 VIDITELNÁ (PROFIL BEZ PTM)</b>
MATERIÁL:	<b>AISI304</b>

## NEREZOVÁ DVEŘNÍ MADLA

MOŽNOST MONTÁŽE: **HLINÍK, PVC, DŘEVO, OCEL**

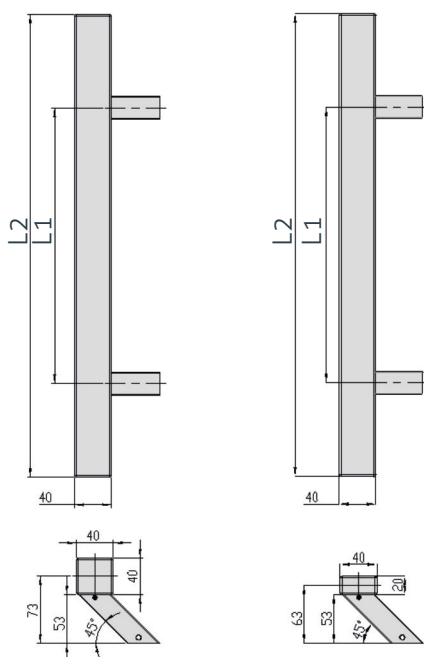
TYP: **F840 / F842**

POVRCHOVÁ ÚPRAVA: **KARTÁČOVANÁ**

POUŽITÍ: **DVEŘE**

MATERIÁL: **AISI304**

Standartně madla vyrábíme z materiálu AISI304  
Materiál AISI316 na dotaz.



UKONČENÍ



### Rozměry standardní:

#### F840

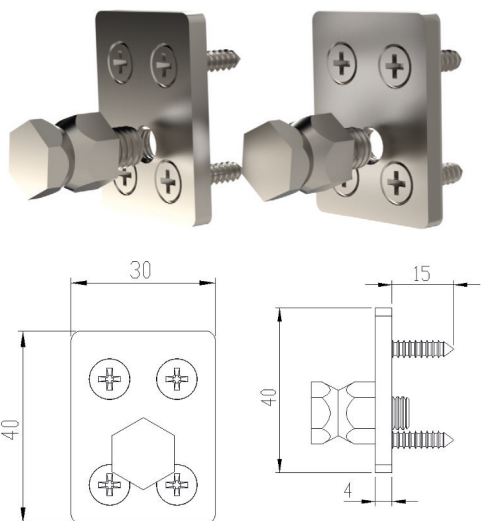
Délka L1 v mm	Délka L2 v mm	Index jednostranné	Index oboustranné	Průměr
(300) *	(500) *	_____	_____	_____
400	600	F840X40601	F840X40602	40x40mm
600	800	F840X60801	F840X60802	40x40mm
800	1000	F840X801001	F840X801002	40x40mm
1000	1200	F840X1001201	F840X1001202	40x40mm
1200	1400	F840X1201401	F840X1201402	40x40mm
1400 (1300) *	1600 (1500) *	F840X1401601	F840X1401602	40x40mm
1600 (1400) *	1800	F840X1601801	F840X1601802	40x40mm
1800	2000	F840X1802001	F840X1802002	40x40mm
2000	2200	F840X2002201	F840X2002202	40x40mm
2300	2500	F840X2302501	F840X2302502	40x40mm

#### F842

Index jednostranné	Index oboustranné	Průměr
F842X30501	F842X30502	40x20mm
F842X40601	F842X40602	40x20mm
F842X60801	F842X60802	40x20mm
F842X801001	F842X801002	40x20mm
F842X1001201	F842X1001202	40x20mm
F842X1201401	F842X1201402	40x20mm
F842X1301501	F842X1301502	40x20mm
F842X1401801	F842X1401802	40x20mm

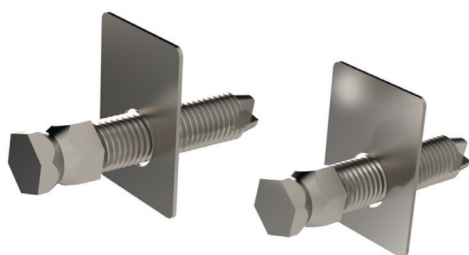
Madla lze rovněž vyrobit v libovolné rozteči L1 a délce L2.

\* Rozměry v závorce platí pro madla F842



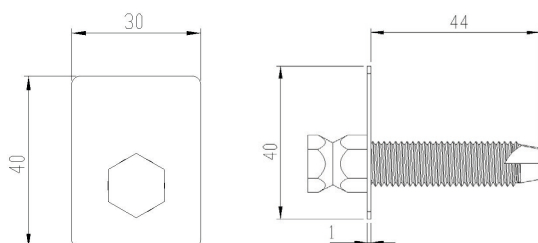
### DOPORUČENÉ KOTVENÍ

INDEX:	<b>KPMF840;842</b>
POPIS:	<b>KOTVÍČÍ PODLOŽKA K MADLU F840 / F842</b>
MATERIÁL:	<b>AISI304</b>



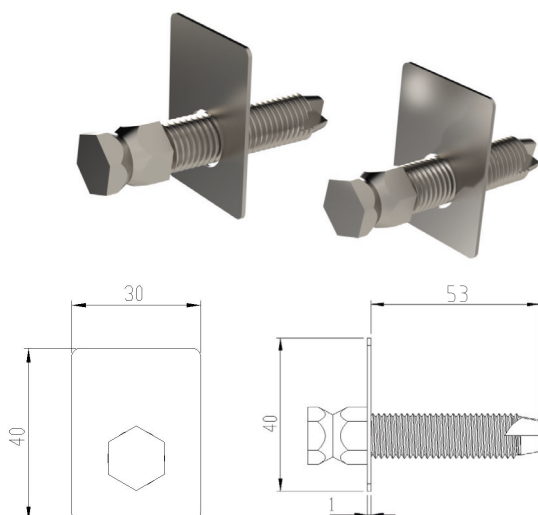
### DOPORUČENÉ KOTVENÍ

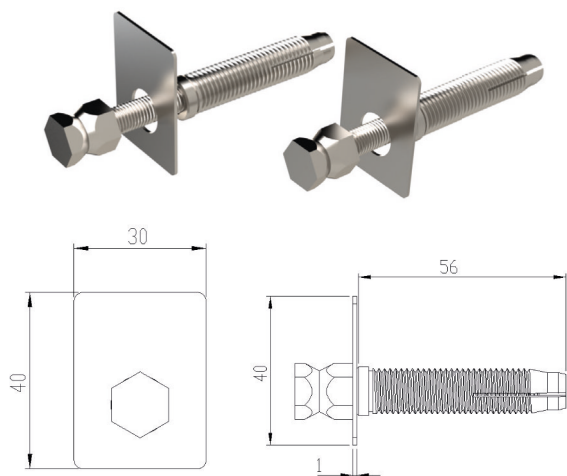
INDEX:	<b>SŠRF840;842</b>
POPIS:	<b>SAMOŘEZNÝ ŠROUB K MADLU F840 / F842</b>
MATERIÁL:	<b>AISI304</b>



### DOPORUČENÉ KOTVENÍ

INDEX:	<b>SŠRDF840;842</b>
POPIS:	<b>SAMOŘEZNÝ ŠROUB - DLOUHÝ K MADLU F840 / F842</b>
MATERIÁL:	<b>AISI304</b>



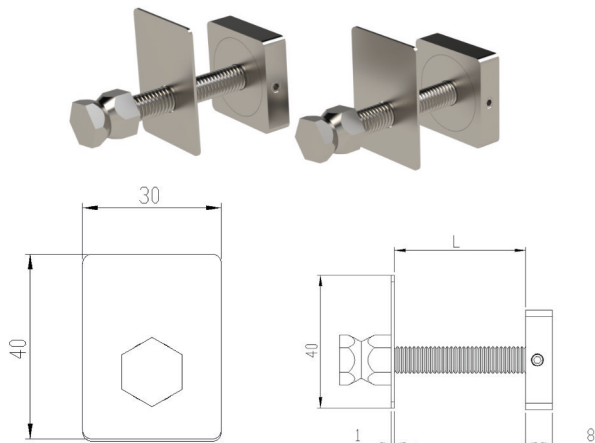


### DOPORUČENÉ KOTVENÍ

INDEX: **HMOF840;842**

POPIS: **HMOŽDINA  
K MADLU F840 / F842**

MATERIÁL: **AISI304**



### DOPORUČENÉ KOTVENÍ

INDEX: **HMOF840;842**

POPIS: **HMOŽDINA  
K MADLU F840 / F842**

MATERIÁL: **AISI304**



# DVEŘNÍ KLIKY

RONDO, UFORM, BELCANTO, DG58



RONDO  
CELÝ ŠTÍTEK

26

RONDO  
DĚLENÝ ŠTÍTEK

27

UFORM  
CELÝ ŠTÍTEK

28

UFORM  
DĚLENÝ ŠTÍTEK

29

BELCANTO  
CELÝ ŠTÍTEK

30

BELCANTO  
DĚLENÝ ŠTÍTEK

31

DG58  
CELÝ ŠTÍTEK

32

## DVEŘNÍ KLIKY

MOŽNOST MONTÁŽE: **HLINÍK, PVC, DŘEVO, OCEL**

TYP: **RONDO**

ŠTÍTEK: **CELÝ**

POVRCHOVÁ ÚPRAVA: **NEREZ**

## TVAR



## KLIKY



### Sady

- GU Klika-Klika RONDO štítek celý, Nerez ,T8
- GU Klika-Koule RONDO štítek celý, Nerez ,T8
- GU Klika-Klika RONDO štítek celý, Nerez ,T9
- GU Klika-Koule RONDO štítek celý, Nerez ,T9

### Jednotlivé

- GU Klika RONDO štítek celý, Nerez,T8
- GU Klika RONDO štítek celý, Nerez,T9
- GU Koule RONDO (exteriér) štítek celý, Nerez,T8
- GU Koule RONDO (exteriér) štítek celý, Nerez,T9

## KOULE



### Index

- GU22-537-700406-10
- GU22-562-703406-10
- GU22-001-720400-10
- GU22-002-723400-10

### Index

- GU22-603-701406-10
- GU22-003-721400-10
- GU22-642-701406-10
- GU22-004-726400-10

## DVEŘNÍ KLIKY

MOŽNOST MONTÁŽE: **HLINÍK, PVC, DŘEVO, OCEL**

TYP: **RONDO**

ŠTÍTEK: **DĚLENÝ**

POVRCHOVÁ ÚPRAVA: **NEREZ**

## TVAR



### KLIKY



### ROZETY



### KOULE



#### Sady

GU Klika-Klika RONDO štítek dělený, Nerez ,T8  
 GU Klika-Koule RONDO štítek dělený, Nerez ,T8  
 GU Klika-Klika RONDO štítek dělený, Nerez ,T9  
 GU Klika-koule RONDO štítek dělený, Nerez ,T9

#### Jednotlivé

GU Klika RONDO štítek dělený, Nerez ,T8  
 GU Klika RONDO štítek dělený, Nerez ,T9  
 GU Koule RONDO (exteriér) štítek dělený, Nerez,T8  
 GU Koule RONDO (exteriér) štítek dělený, Nerez ,T9

#### Index

GU22-006-700300-10  
 GU22-542-703300-10  
 GU22-005-720300-10  
 GU22-007-723300-10

#### Index

GU22-601-701300-10  
 GU22-009-721300-10  
 GU22-639-701300-10  
 GU22-010-726300-10

**DVEŘNÍ KLIKY**MOŽNOST MONTÁŽE: **HLINÍK, PVC, DŘEVO, OCEL**TYP: **UFORM**ŠTÍTEK: **CELÝ**POVRCHOVÁ ÚPRAVA: **NEREZ****TVAR****KLIKY****Sady**

- GU Klika-Klika UFORM štítek celý, Nerez ,T8
- GU Klika-Koule UFORM štítek celý, Nerez ,T8
- GU Klika-Klika UFORM štítek celý, Nerez ,T9
- GU Klika-Koule UFORM štítek celý, Nerez ,T9

**Jednotlivé**

- GU Klika U FORM štítek celý, Nerez,T8
- GU Klika U FORM štítek celý, Nerez,T9
- GU Koule RONDO (exteriér) štítek celý, Nerez,T8
- GU Koule RONDO (exteriér) štítek celý, Nerez,T9

**KOULE****Index**

- GU22-618-700406-10
- GU22-616-703406-10
- GU22-574-720406-10
- GU22-576-723406-10

**Index**

- GU22-602-701406-10
- GU22-578-721406-10
- GU22-642-701406-10
- GU22-004-726400-10

## DVEŘNÍ KLIKY

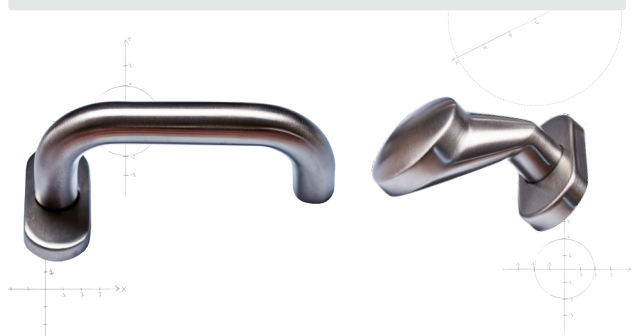
MOŽNOST MONTÁŽE: **HLINÍK, PVC, DŘEVO, OCEL**

TYP: **UFORM**

ŠTÍTEK: **DĚLENÝ**

POVRCHOVÁ ÚPRAVA: **NEREZ**

## TVAR



### KLIKY



### ROZETY



### KOULE



#### Sady

GU Klíka-Klíka UFORM štítek dělený, Nerez ,T8  
 GU Klíka-Koule UFORM štítek dělený, Nerez ,T8  
 GU Klíka-Klíka UFORM štítek dělený, Nerez ,T9  
 GU Klíka-Koule UFORM štítek dělený, Nerez ,T9

#### Jednotlivé

GU Klíka UFORM štítek dělený, Nerez ,T8  
 GU Klíka UFORM štítek dělený, Nerez ,T9  
 GU Koule RONDO (exteriér) štítek dělený, Nerez,T8  
 GU Koule RONDO (exteriér) štítek dělený, Nerez ,T9

#### Index

GU22-617-703300-10  
 GU22-615-700300-10  
 GU22-573-720300-10  
 GU22-575-723300-10

#### Index

GU22-600-701300-10  
 GU22-577-721300-10  
 GU22-639-701300-10  
 GU22-010-726300-10

**DVEŘNÍ KLIKY**MOŽNOST MONTÁŽE: **HLINÍK, PVC, DŘEVO, OCEL**TYP: **BELCANTO**ŠTÍTEK: **CELÝ**POVRCHOVÁ ÚPRAVA: **NEREZ****TVAR****KLIKY****Sady**

- GU Klika-Klika BELCANTO, štítek celý, Nerez, T8
- GU Klika-Koule BELCANTO, štítek celý, Nerez, T8
- GU Klika-Klika BELCANTO, štítek celý, Nerez, T9
- GU Klika-Koule BELCANTO, štítek celý, Nerez, T9

**Jednotlivé**

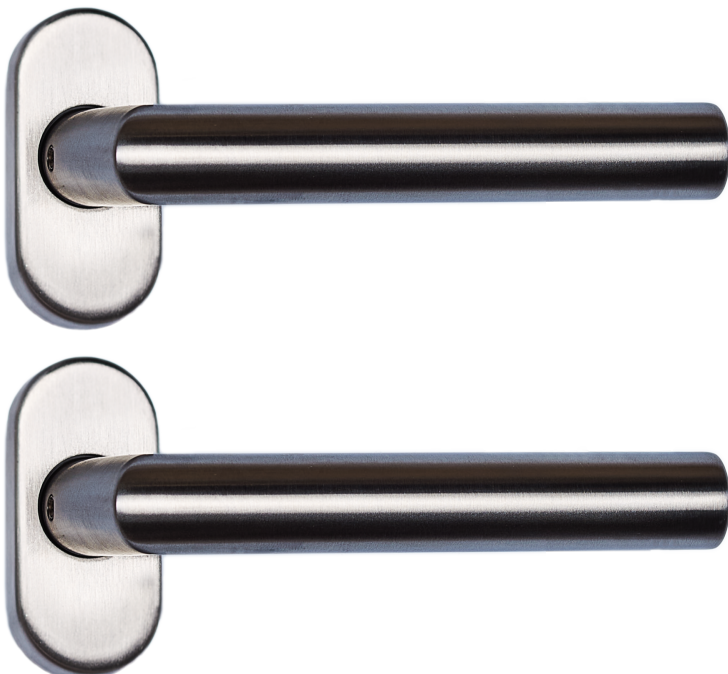
- GU Klika BELCANTO, štítek celý, Nerez, T8
- GU Klika BELCANTO, štítek celý, Nerez, T9
- GU Koule RONDO (exteriér) štítek celý, Nerez, T8
- GU Koule RONDO (exteriér) štítek celý, Nerez, T9

**KOULE****Index**

- GU22-558-700406-10
- GU22-640-703406-10
- GU22-647-720406-10
- GU22-648-723406-10

**Index**

- GU22-641-701406-10
- GU22-649-721406-10
- GU22-642-701406-10
- GU22-004-726400-10

**DVEŘNÍ KLIKY**MOŽNOST MONTÁŽE: **HLINÍK, PVC, DŘEVO, OCEL**TYP: **BELCANTO**ŠTÍTEK: **DĚLENÝ**POVRCHOVÁ ÚPRAVA: **NEREZ****TVAR****KLIKY****ROZETY****KOULE****Sady**

GU Klíka-Klíka BELCANTO štítek dělený, Nerez ,T8  
 GU Klíka-Koule BELCANTO štítek dělený, Nerez ,T8  
 GU Klíka-Klíka BELCANTO štítek dělený, Nerez ,T9  
 GU Klíka-Koule BELCANTO štítek dělený, Nerez ,T9

**Index**

GU22-636-700300-10  
 GU22-637-703300-10  
 GU22-643-720300-10  
 GU22-644-723300-10

**Jednotlivé**

GU Klíka BELCANTO, štítek dělený, Nerez, T8  
 GU Klíka BELCANTO, štítek dělený, Nerez, T9  
 GU Koule RONDO (exteriér) štítek dělený, Nerez, T8  
 GU Koule RONDO (exteriér) štítek dělený, Nerez, T9

**Index**

GU22-638-701300-10  
 GU22-645-721300-10  
 GU22-639-701300-10  
 GU22-010-726300-10

**DVEŘNÍ KLIKY**MOŽNOST MONTÁŽE: **HLINÍK, PVC, DŘEVO, OCEL**TYP: **DG58**ŠTÍTEK: **CELÝ**POVRCHOVÁ ÚPRAVA: **NEREZ, BÍLÁ, HNĚDÁ,  
ANODA, CHROM****Sady**

Klika-Koule DG58, štítek celý 92mm, 210mm, Nerez

Klika-Koule DG58, štítek celý 92mm, 216mm, Nerez

**Jednotlivé**

Klika DG58, štítek celý 92mm, 210mm, vnější, Nerez

Klika DG58, štítek celý 92mm, 210mm, vnitřní, Nerez

Koule DG58, štítek celý 92mm, 210mm, Nerez

Klika DG58, štítek celý 92mm, 216mm, vnější, Nerez

Klika DG58, štítek celý 92mm, 216mm, vnitřní, Nerez

Koule DG58, štítek celý 92mm, 216mm, Nerez

Klika DG58, štítek celý 92mm, 216mm, vnější s překrytím, Nerez

Koule DG58, štítek celý 92mm, 216mm, vnější s překrytím, Nerez

**Kotvení**

Kotvení DG58; 64-70mm

Kotvení DG58; 69-75mm

Kotvení DG58; 74-80mm

Kotvení DG58; 79-85mm

Kotvení DG58; 94-100mm

**Index**

AK06-009-396261-10

AK06-055-217270-10

**Index**

AK06-054-397582-10

AK06-061-396263-10

AK06-068-397583-10

AK06-028-DG580Z-11

AK06-002-217270-10

AK06-060-217270-10

AK06-028-DG580Z-10

AK06-035-DG5800-10

**Index**

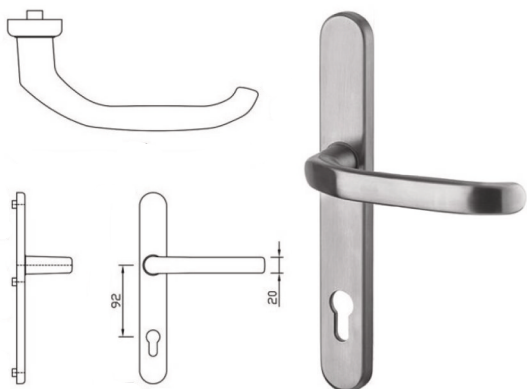
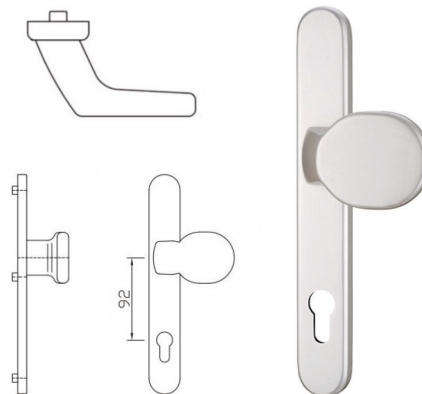
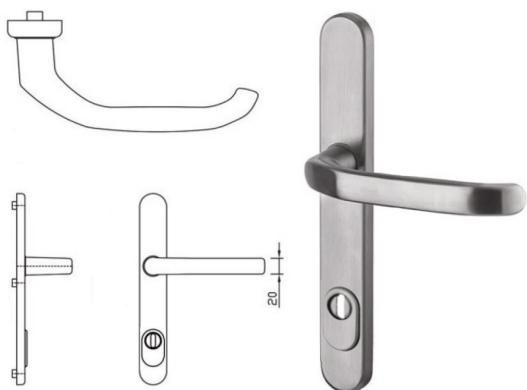
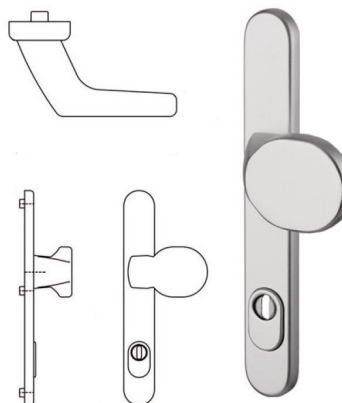
AK06-014-363240-00

AK06-015-391961-00

AK06-016-375680-00

AK06-017-391961-00

AK06-058-217269-00

**KLIKA****KOULE****KLIKA S BEZPEČNOSTNÍM PŘEKRYTÍM****KOULE S BEZPEČNOSTNÍM PŘEKRYTÍM**



# DVEŘNÍ KLIKY

H1, H2, H3, H6, H7, SK1, G1, G3, G5



H1

34



H2

35



H3

36



SK1

37



G1

38



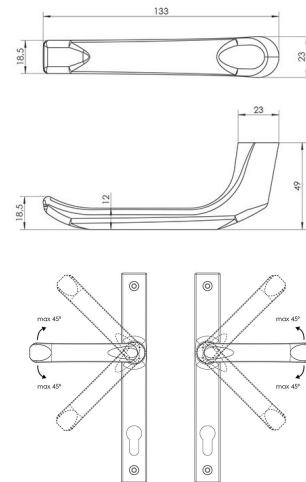
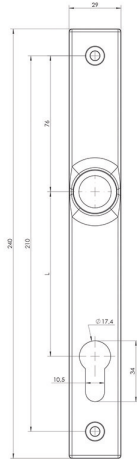
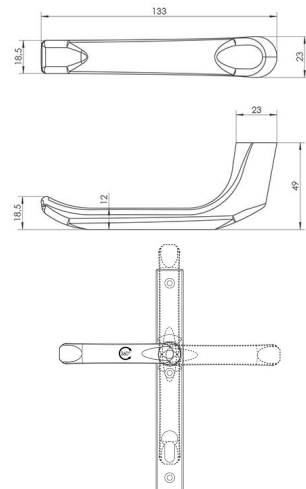
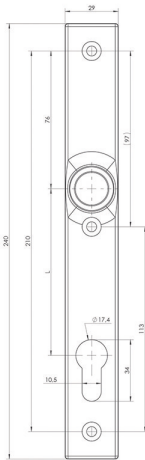
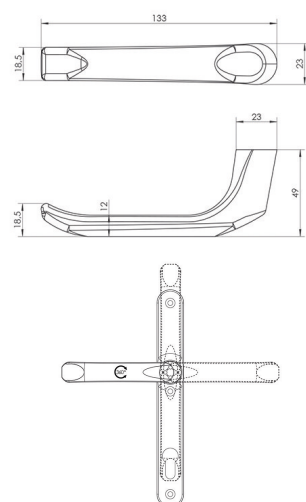
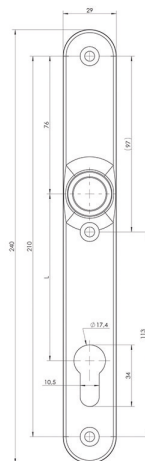
G3

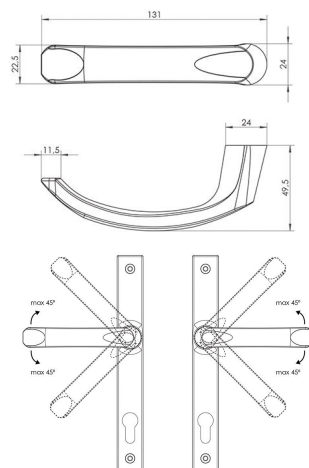
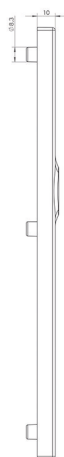
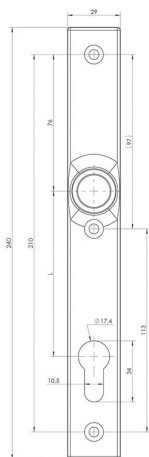
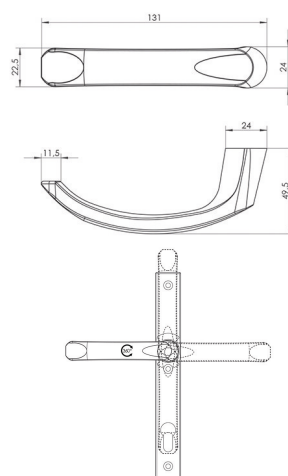
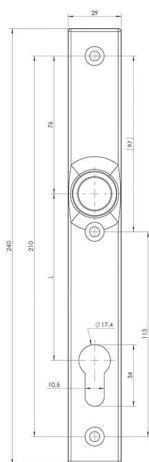
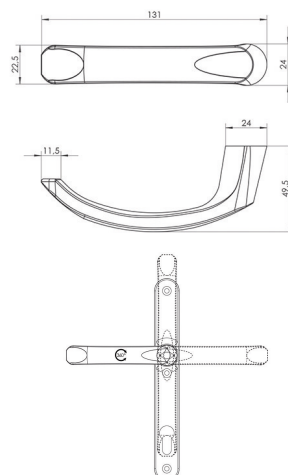
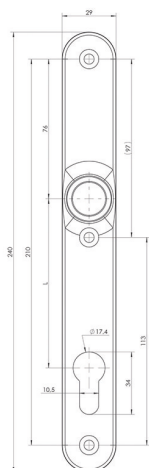
39

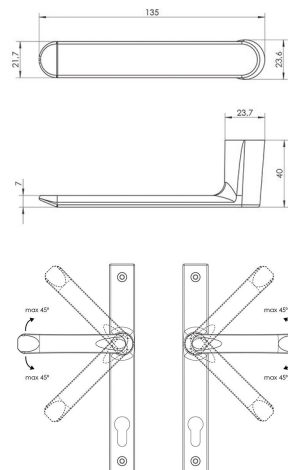
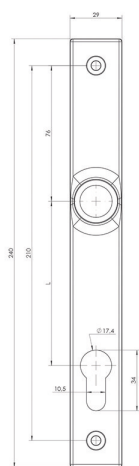
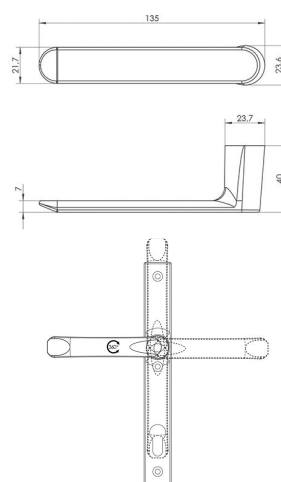
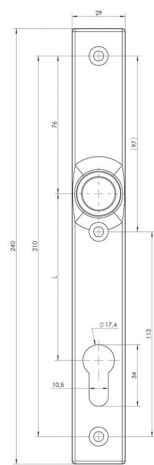
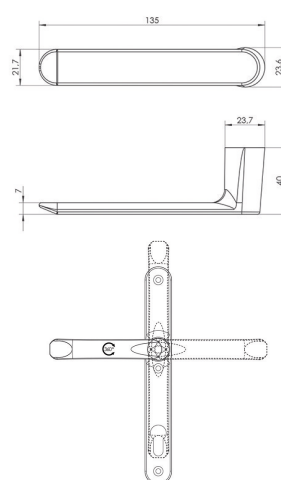
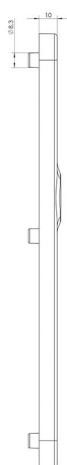
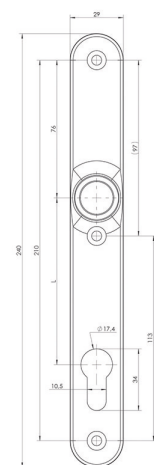


H6, H7, G5

41

**DVEŘNÍ KLIKY**MOŽNOST MONTÁŽE: **HLINÍK, PVC, DŘEVO, OCEL**TYP: **H1**POVRCHOVÁ ÚPRAVA: **IMITACE NEREZ, RAL**ŠTÍTEK: **CELÝ****KLIKA H1S1****KLIKA H1S2****KLIKA H1S3**

**DVEŘNÍ KLIKY**TYP: **H2**MOŽNOST MONTÁŽE: **HLINÍK, PVC, DŘEVO, OCEL**POVRCHOVÁ ÚPRAVA: **IMITACE NEREZ, RAL**ŠTÍTEK: **CELÝ****KLIKA H2S1****KLIKA H2S2****KLIKA H2S3**

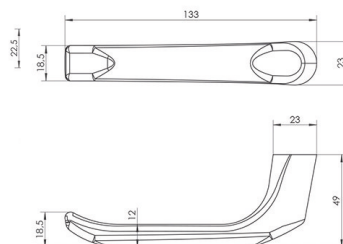
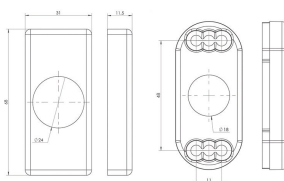
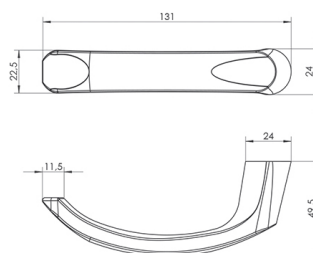
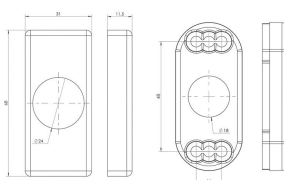
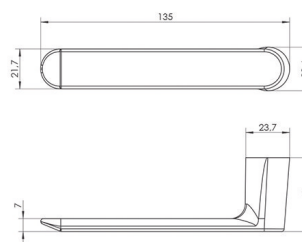
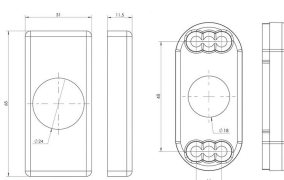
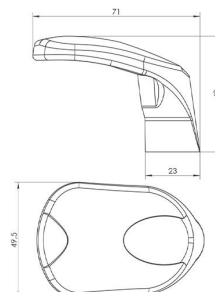
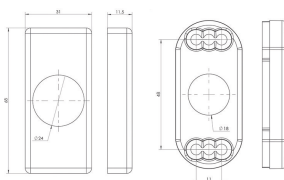
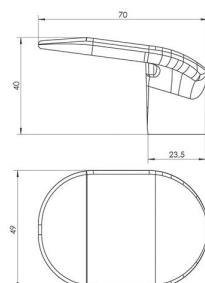
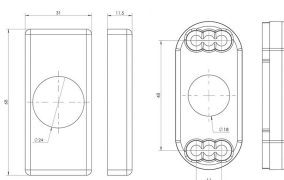
**DVEŘNÍ KLIKY**MOŽNOST MONTÁŽE: **HLINÍK, PVC, DŘEVO, OCEL**TYP: **H3**POVRCHOVÁ ÚPRAVA: **IMITACE NEREZ, RAL**ŠTÍTEK: **CELÝ****KLIKA H3S1****KLIKA H3S2****KLIKA H3S3**

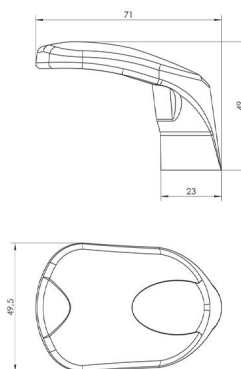
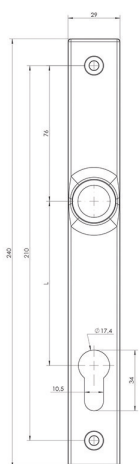
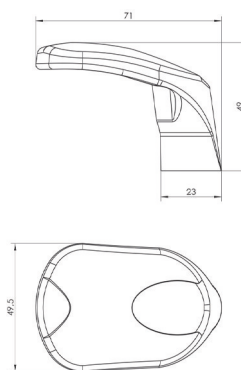
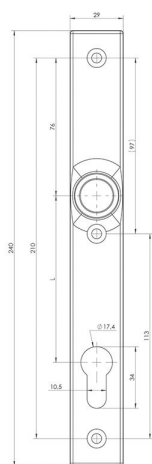
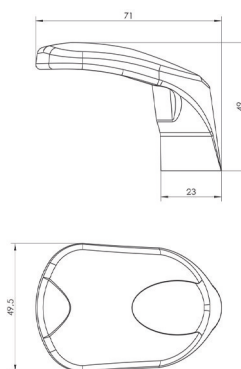
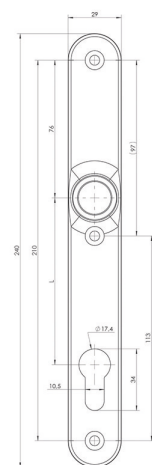
**DVEŘNÍ KLIKY**

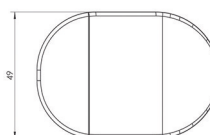
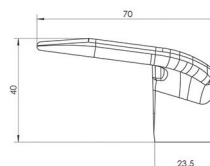
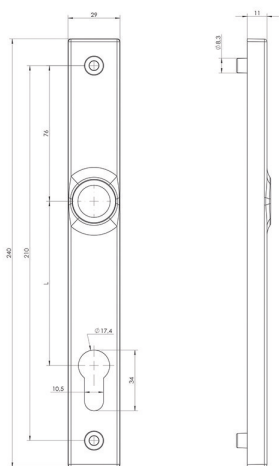
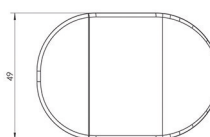
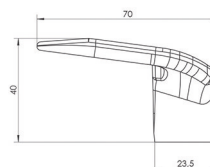
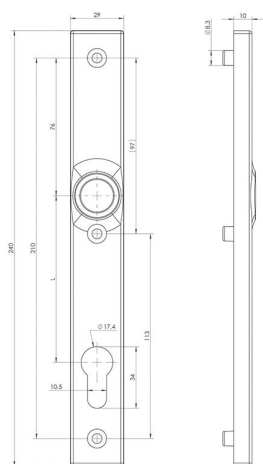
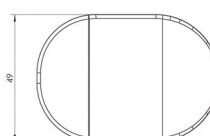
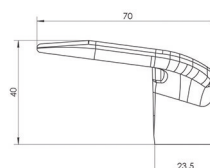
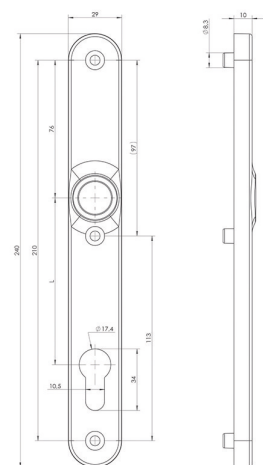
TYP:

**SK1**MOŽNOST MONTÁŽE: **HLINÍK, PVC, DŘEVO, OCEL**POVRCHOVÁ ÚPRAVA: **IMITACE NEREZ, RAL**

ŠTÍTEK:

**DĚLENÝ****KLIKA H1SK1****KLIKA H2SK1****KLIKA H3SK1****KOULE G1SK1****KOULE G3SK1**

**DVEŘNÍ KOULE**MOŽNOST MONTÁŽE: **HLINÍK, PVC, DŘEVO, OCEL**TYP: **G1**POVRCHOVÁ ÚPRAVA: **IMITACE NEREZ, RAL**ŠTÍTEK: **CELÝ****KOULE G1S1****KOULE G1S2****KOULE G1S3**

**DVEŘNÍ KOULE**MOŽNOST MONTÁŽE: **HLINÍK, PVC, DŘEVO, OCEL**TYP: **G3**POVRCHOVÁ ÚPRAVA: **IMITACE NEREZ, RAL**ŠTÍTEK: **CELÝ****KOULE G3S1****KOULE G3S2****KOULE G3S3**

## INDEXY PRO OBJEDNÁVKY

Sady	Index	Sady	Index
Klika-Koule <b>H1S1+G1S1</b> imitace Nerez	WA06-013-H1G110-10	Klika-Klika <b>H1S1+H1S1</b> imitace Nerez	WA06-001-H1S100-10
Klika-Koule <b>H1S1+G1S1</b> RAL	WA06-013-H1G11K-11	Klika-Klika <b>H1S1+H1S1</b> RAL	WA06-001-H1S10K-11
Klika-Koule <b>H1S2+G1S2</b> imitace Nerez	WA06-019-H1G120-10	Klika-Klika <b>H1S2+H1S2</b> imitace Nerez	WA06-004-H1S200-10
Klika-Koule <b>H1S2+G1S2</b> RAL	WA06-019-H1G12K-11	Klika-Klika <b>H1S2+H1S2</b> RAL	WA06-004-H1S20K-11
Klika-Koule <b>H1S3+G1S3</b> imitace Nerez	WA06-025-H1G130-10	Klika-Klika <b>H1S3+H1S3</b> imitace Nerez	WA06-007-H1S300-10
Klika-Koule <b>H1S3+G1S3</b> RAL	WA06-025-H1G13K-11	Klika-Klika <b>H1S3+H1S3</b> RAL	WA06-007-H1S30K-11
Klika-Koule <b>H1S1+G3S1</b> imitace Nerez	WA06-016-H1G310-10	Klika-Klika <b>H1SK1+H1SK1</b> imitace Nerez	WA06-010-H1SK00-10
Klika-Koule <b>H1S1+G3S1</b> RAL	WA06-016-H1G31K-11	Klika-Klika <b>H1SK1+H1SK1</b> RAL	WA06-010-H1SK0K-11
Klika-Koule <b>H1S2+G3S2</b> imitace Nerez	WA06-022-H1G320-10	Klika-Klika <b>H2S1+H2S1</b> imitace Nerez	WA06-002-H2S100-10
Klika-Koule <b>H1S2+G3S2</b> RAL	WA06-022-H1G32K-11	Klika-Klika <b>H2S1+H2S1</b> RAL	WA06-002-H2S10K-11
Klika-Koule <b>H1S3+G3S3</b> imitace Nerez	WA06-028-H1G330-10	Klika-Klika <b>H2S2+H2S2</b> imitace Nerez	WA06-005-H2S200-10
Klika-Koule <b>H1S3+G3S3</b> RAL	WA06-028-H1G33K-11	Klika-Klika <b>H2S2+H2S2</b> RAL	WA06-005-H2S20K-11
Klika-Koule <b>H1SK1+G1SK1</b> imitace Nerez	WA06-031-H1G1K0-10	Klika-Klika <b>H2S3+H2S3</b> imitace Nerez	WA06-008-H2S300-10
Klika-Koule <b>H1SK1+G1SK1</b> RAL	WA06-031-H1G1KK-11	Klika-Klika <b>H2S3+H2S3</b> RAL	WA06-008-H2S30K-11
Klika-Koule <b>H1SK1+G3SK1</b> imitace Nerez	WA06-034-H1G3K0-10	Klika-Klika <b>H2SK1+H2SK1</b> imitace Nerez	WA06-011-H2SK00-10
Klika-Koule <b>H1SK1+G3SK1</b> RAL	WA06-034-H1G3KK-11	Klika-Klika <b>H2SK1+H2SK1</b> RAL	WA06-011-H2SK0K-11
Klika-Koule <b>H2S1+G1S1</b> imitace Nerez	WA06-014-H2G110-10	Klika-Klika <b>H3S1+H3S1</b> imitace Nerez	WA06-003-H3S100-10
Klika-Koule <b>H2S1+G1S1</b> RAL	WA06-014-H2G11K-11	Klika-Klika <b>H3S1+H3S1</b> RAL	WA06-003-H3S10K-11
Klika-Koule <b>H2S2+G1S2</b> imitace Nerez	WA06-020-H2G120-10	Klika-Klika <b>H3S2+H3S2</b> imitace Nerez	WA06-006-H3S200-10
Klika-Koule <b>H2S2+G1S2</b> RAL	WA06-020-H2G12K-11	Klika-Klika <b>H3S2+H3S2</b> RAL	WA06-006-H3S20K-11
Klika-Koule <b>H2S3+G1S3</b> imitace Nerez	WA06-026-H2G130-10	Klika-Klika <b>H3S3+H3S3</b> imitace Nerez	WA06-009-H3S300-10
Klika-Koule <b>H2S3+G1S3</b> RAL	WA06-026-H2G13K-11	Klika-Klika <b>H3S3+H3S3</b> RAL	WA06-009-H3S30K-11
Klika-Koule <b>H2S1+G3S1</b> imitace Nerez	WA06-017-H2G310-10	Klika-Klika <b>H3SK1+H3SK1</b> imitace Nerez	WA06-012-H3SK00-10
Klika-Koule <b>H2S1+G3S1</b> RAL	WA06-017-H2G31K-11	Klika-Klika <b>H3SK1+H3SK1</b> RAL	WA06-012-H3SK0K-11
Klika-Koule <b>H2S2+G3S2</b> imitace Nerez	WA06-023-H2G320-10	Štítek (1ks) imitace Nerez	WA06-058-WK3043-10
Klika-Koule <b>H2S2+G3S2</b> RAL	WA06-023-H2G31K-11	Štítek (2ks) RAL	WA06-040-W8045K-11
Klika-Koule <b>H2S3+G3S3</b> imitace Nerez	WA06-029-H2G330-10	Koule <b>G1SK1</b> imitace Nerez	WA06-073-G100SK-10
Klika-Koule <b>H2S3+G3S3</b> RAL	WA06-029-H2G33K-11	Koule <b>G1SK1</b> RAL	WA06-073-G100SK-11
Klika-Koule <b>H2SK1+G1SK1</b> imitace Nerez	WA06-032-H2G1K0-10	Koule <b>G3SK1</b> , imitace Nerez	WA06-102-WG3SK0-10
Klika-Koule <b>H2SK1+G1SK1</b> RAL	WA06-032-H2G1KK-11	Koule <b>G3SK1</b> , RAL	WA06-102-WG3SK0-11
Klika-Koule <b>H2SK1+G3SK1</b> imitace Nerez	WA06-035-H2G3K0-10		
Klika-Koule <b>H2SK1+G3SK1</b> RAL	WA06-035-H2G3KK-11		
Klika-Koule <b>H3S1+G1S1</b> imitace Nerez	WA06-015-H3G110-10		
Klika-Koule <b>H3S1+G1S1</b> RAL	WA06-015-H3G11K-11		
Klika-Koule <b>H3S2+G1S2</b> imitace Nerez	WA06-021-H3G120-10		
Klika-Koule <b>H3S2+G1S2</b> RAL	WA06-021-H3G12K-11		
Klika-Koule <b>H3S3+G1S3</b> imitace Nerez	WA06-027-H3G130-10		
Klika-Koule <b>H3S3+G1S3</b> RAL	WA06-027-H3G13K-11		
Klika-Koule <b>H3S1+G3S1</b> imitace Nerez	WA06-018-H3G310-10		
Klika-Koule <b>H3S1+G3S1</b> RAL	WA06-018-H3G31K-11		
Klika-Koule <b>H3S2+G3S2</b> imitace Nerez	WA06-024-H3G320-10		
Klika-Koule <b>H3S2+G3S2</b> RAL	WA06-024-H3G32K-11		
Klika-Koule <b>H3S3+G3S3</b> imitace Nerez	WA06-030-H3G330-10		
Klika-Koule <b>H3S3+G3S3</b> RAL	WA06-030-H3G33K-11		
Klika-Koule <b>H3SK1+G1SK1</b> imitace Nerez	WA06-033-H3G1K0-10		
Klika-Koule <b>H3SK1+G1SK1</b> RAL	WA06-033-H3G1KK-11		
Klika-Koule <b>H3SK1+G3SK1</b> imitace Nerez	WA06-036-H3G3K0-10		
Klika-Koule <b>H3SK1+G3SK1</b> RAL	WA06-036-H3G3KK-11		

### PŘÍKLAD:



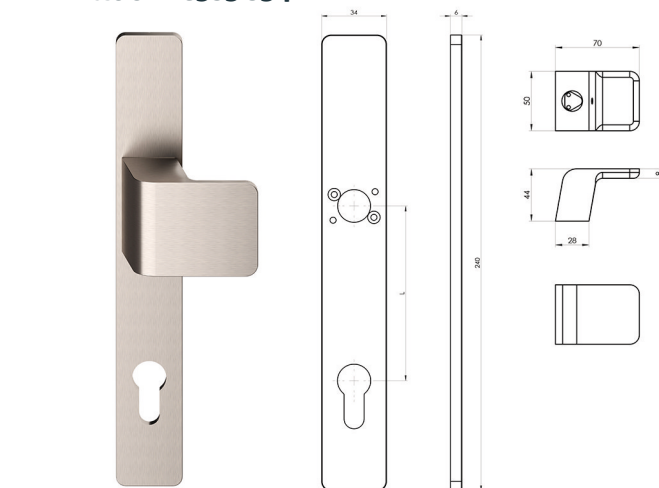
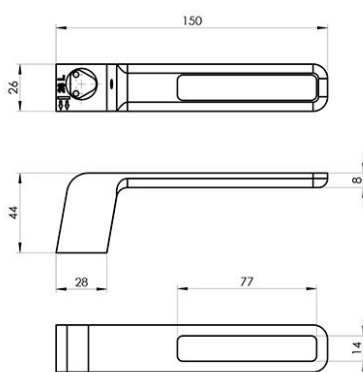
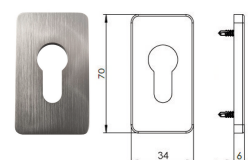
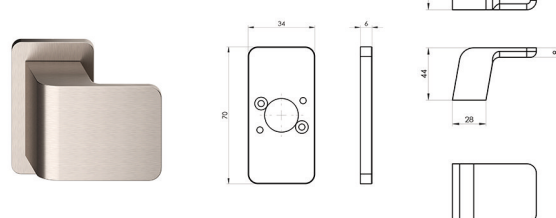
**KLIKA H3S2**



**KOULE G1S2**

Klika-Koule **H3S2+G1S2** imitace Nerez  
**WA06-021-H3G120-10**



**DVEŘNÍ KLIKY, KOULE**MOŽNOST MONTÁŽE: **HLINÍK, PVC, DŘEVO, OCEL**TYP: **H6, H7, G5**POVRCHOVÁ ÚPRAVA: **IMITACE NEREZ, RAL**ŠTÍTEK: **CELÝ, DĚLENÝ****KLIKA H6S34 S26****KOULE G5S5 S34****KLIKA H6SK3 S26****KLIKA H7S34 S26****ROZETA SZ5S34****KLIKA H7SK3 S26****KOULE G5SK3 S34**

## INDEXY PRO OBJEDNÁVKY

### H6 celý štítek

Klika-Klika H6 štítek celý **H6S34 S26+H6S34 S26**;R92 imitace Nerez  
 Klika-Klika H6 štítek celý **H6S34 S26+H6S34 S26**;R92 RAL  
 Klika-Koule LEVÁ H6 štítek celý **H6S34 S26+G5S5 S34**;R92 imitace Nerez  
 Klika-Koule LEVÁ H6 štítek celý **H6S34 S26+G5S5 S34**;R92 RAL  
 Klika-Koule PRAVÁ H6 štítek celý **H6S34 S26+G5S5 S34**;R92 imitace Nerez  
 Klika-Koule PRAVÁ H6 štítek celý **H6S34 S26+G5S5 S34**;R92 RAL  
 Klika LEVÁ H6 štítek celý **H6S34 S26**;R92 imitace Nerez  
 Klika LEVÁ H6 štítek celý **H6S34 S26**;R92 RAL  
 Klika PRAVÁ H6 štítek celý **H6S34 S26**;R92 imitace Nerez  
 Klika PRAVÁ H6 štítek celý **H6S34 S26**;R92 RAL

### H7 celý štítek

Klika-Klika H7 štítek celý **H7S34 S26+H7S34 S26**;R92 imitace Nerez  
 Klika-Klika H7 štítek celý **H7S34 S26+H7S34 S26**;R92 RAL  
 Klika-Koule LEVÁ H7 štítek celý **H7S34 S26+G5S5 S34**;R92 imitace Nerez  
 Klika-Koule LEVÁ H7 štítek celý **H7S34 S26+G5S5 S34**;R92 RAL  
 Klika-Koule PRAVÁ H7 štítek celý **H7S34 S26+G5S5 S34**;R92 imitace Nerez  
 Klika-Koule PRAVÁ H7 štítek celý **H7S34 S26+G5S5 S34**;R92 RAL  
 Klika LEVÁ H7 štítek celý **H7S34 S26**;R92 imitace Nerez  
 Klika LEVÁ H7 štítek celý **H7S34 S26**;R92 RAL  
 Klika PRAVÁ H7 štítek celý **H7S34 S26**;R92 imitace Nerez  
 Klika PRAVÁ H7 štítek celý **H7S34 S26**;R92 RAL

### H6 dělený štítek

Klika-Klika H6 štítek dělený **H6SK3 S26+H6SK3 S26** imitace Nerez  
 Klika-Klika H6 štítek dělený **H6SK3 S26+H6SK3 S26** RAL  
 Klika-Koule LEVÁ H6 štítek dělený **H6SK3 S26+G5SK3 S34** imitace Nerez  
 Klika-Koule LEVÁ H6 štítek dělený **H6SK3 S26+G5SK3 S34** RAL  
 Klika-Koule PRAVÁ H6 štítek dělený **H6SK3 S26+G5SK3 S34** imitace Nerez  
 Klika-Koule PRAVÁ H6 štítek dělený **H6SK3 S26+G5SK3 S34** RAL  
 Klika LEVÁ H6 štítek dělený **H6SK3 S26** imitace Nerez  
 Klika LEVÁ H6 štítek dělený **H6SK3 S26** RAL  
 Klika PRAVÁ H6 štítek dělený **H6SK3 S26** imitace Nerez  
 Klika PRAVÁ H6 štítek dělený **H6SK3 S26** RAL

### H7 dělený štítek

Klika-Klika H7 štítek dělený **H7SK3 S26+H7SK3 S26** imitace Nerez  
 Klika-Klika H7 štítek dělený **H7SK3 S26+H7SK3 S26** RAL  
 Klika-Koule LEVÁ H7 štítek dělený **H7SK3 S26+G5SK3 S34** imitace Nerez  
 Klika-Koule LEVÁ H7 štítek dělený **H7SK3 S26+G5SK3 S34** RAL  
 Klika-Koule PRAVÁ H7 štítek dělený **H7SK3 S26+G5SK3 S34** imitace Nerez  
 Klika-Koule PRAVÁ H7 štítek dělený **H7SK3 S26+G5SK3 S34** RAL  
 Klika LEVÁ H7 štítek dělený **H7SK3 S26** imitace Nerez  
 Klika LEVÁ H7 štítek dělený **H7SK3 S26** RAL  
 Klika PRAVÁ H7 štítek dělený **H7SK3 S26** imitace Nerez  
 Klika PRAVÁ H7 štítek dělený **H7SK3 S26** RAL

### G5 jednotlivé

Koule štítek celý **G5S5 S34**;R92 imitace Nerez  
 Koule štítek celý **G5S5 S34**;R92 RAL  
 Koule štítek dělený **G5SK3 S34** imitace Nerez  
 Koule štítek dělený **G5SK3 S34** RAL  
 Rozeta šroubovaná **SZ5S34** (1ks) imitace Nerez  
 Rozeta šroubovaná **SZ5S34** (1ks) RAL

### Index

WA06-079-WKH6S2-10  
 WA06-079-WKH6S2-11  
 WA06-075-WKH6S2-10  
 WA06-075-WKH6S2-11  
 WA06-117-WKGH6S-10  
 WA06-117-WKGH6S-11  
 WA06-080-WKH6S2-10  
 WA06-080-WKH6S2-11  
 WA06-081-WKH6S2-10  
 WA06-081-WKH6S2-11

### Index

WA06-122-WKH7S2-10  
 WA06-122-WKH7S2-11  
 WA06-127-WKGH7S-10  
 WA06-127-WKGH7S-11  
 WA06-121-WKGH7S-10  
 WA06-121-WKGH7S-11  
 WA06-112-WKH7S2-10  
 WA06-112-WKH7S2-11  
 WA06-115-WKH7S2-10  
 WA06-115-WKH7S2-11

### Index

WA06-082-WKH6S2-10  
 WA06-082-WKH6S2-11  
 WA06-084-WKH6S2-10  
 WA06-084-WKH6S2-11  
 WA06-125-WKH6S2-10  
 WA06-125-WKH6S2-11  
 WA06-090-WKH6SK-10  
 WA06-090-WKH6SK-11  
 WA06-104-WKH6S2-10  
 WA06-104-WKH6S2-11

### Index







WA06-114-WKH7S2-10  
 WA06-114-WKH7S2-11  
 WA06-120-WKGH7S-10  
 WA06-120-WKGH7S-11  
 WA06-126-WKGH7S-10  
 WA06-126-WKGH7S-11  
 WA06-105-WKH7S2-10  
 WA06-105-WKH7S2-11  
 WA06-109-WKH7S2-10  
 WA06-109-WKH7S2-11

### Index

WA06-130-G5S50S-10  
 WA06-130-G5S50K-11  
 WA06-131-G5S50S-10  
 WA06-131-G5S50K-11  
 WA06-083-SZ5S34-10  
 WA06-083-SZ5S34-11

# ŘETÍZKOVÉ MOTORY

LIWIN

					
L25	L35	L35 SYNCHRO	L35 RADIO	DOPLŇKY	SCHÉMATA
44	45	46	47	48	49

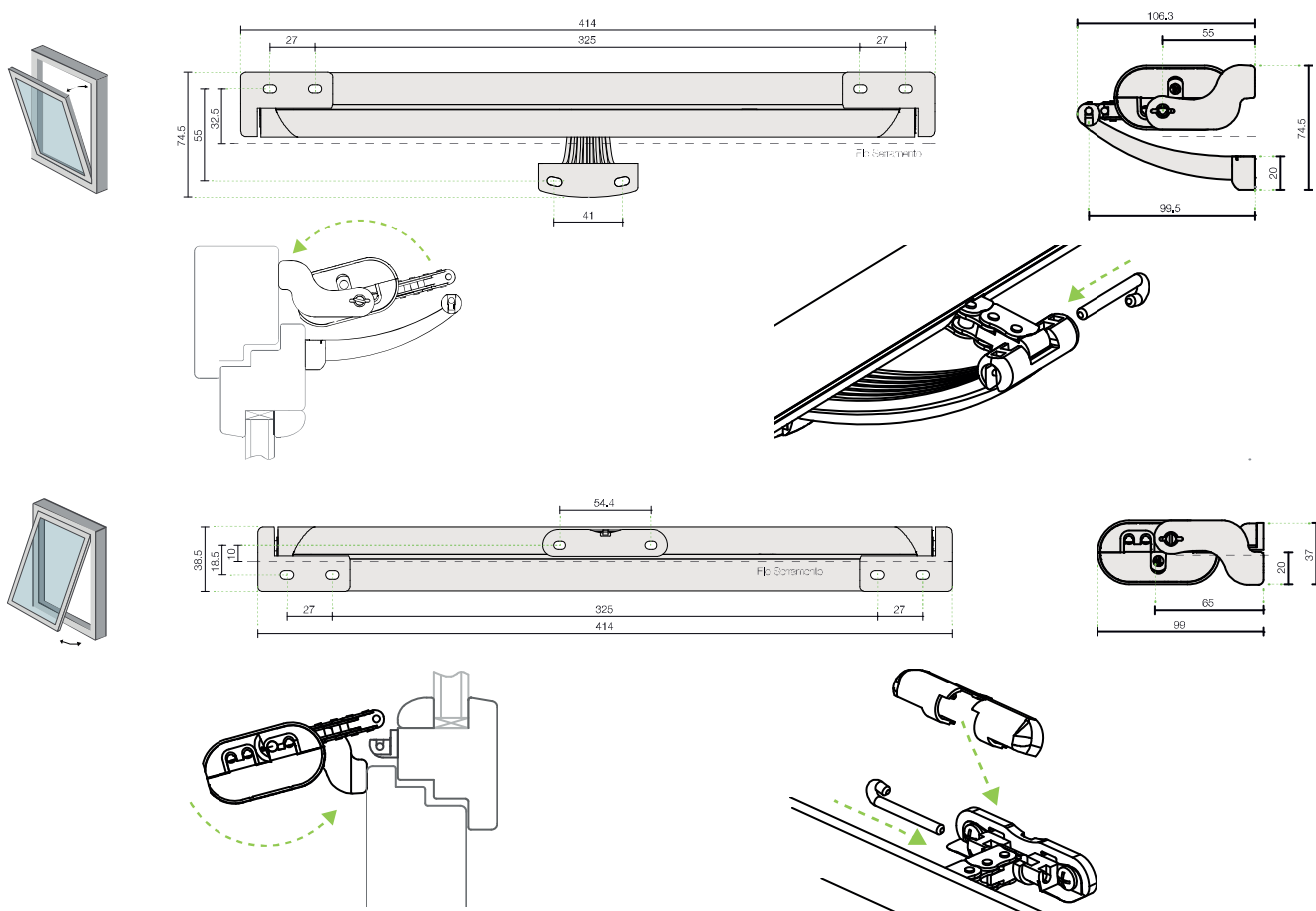
**MOTOR LIWIN L25**TYP: **L25**

POUŽITÍ DO OKEN: **OTVÍRAVÝCH  
SKLOPNÝCH  
VEN VÝKLOPNÝCH  
STŘEŠNÍCH**

VERZE: **230V**SÍLA MOTORU: **250N**VÝSUV ŘETÍZKU: **200-380MM**

MOŽNÉ POUŽITÍ DO OKEN O ŠÍŘCE DO **1250MM**  
A VÝŠCE OD **300MM** DO **2600MM**

OBSLUHA DO 30 MOTORŮ ZAPOJENÝCH PARALELNĚ  
MONTÁŽNÍ KONZOLY V BALENÍ  
3 LETÁ GARANCE

**LIWIN L25**

Typ	Index	Barva	Zdvih	Síla tahu	Výkon	Příkon	Hmotnost	Ks v balení
L25 230V	MCRL-230V-25-9005	■ ČERNÁ RAL 9005	200-250-380	250 N	22W	0,14 A	1,22 Kg	1
L25 230V	MCRL-230V-25-7035	■ ŠEDÁ RAL 7035	200-250-380	250 N	22W	0,14 A	1,22 Kg	1
L25 230V	MCRL-230V-25-9010	□ BÍLÁ RAL 9010	200-250-380	250 N	22W	0,14 A	1,22 Kg	1

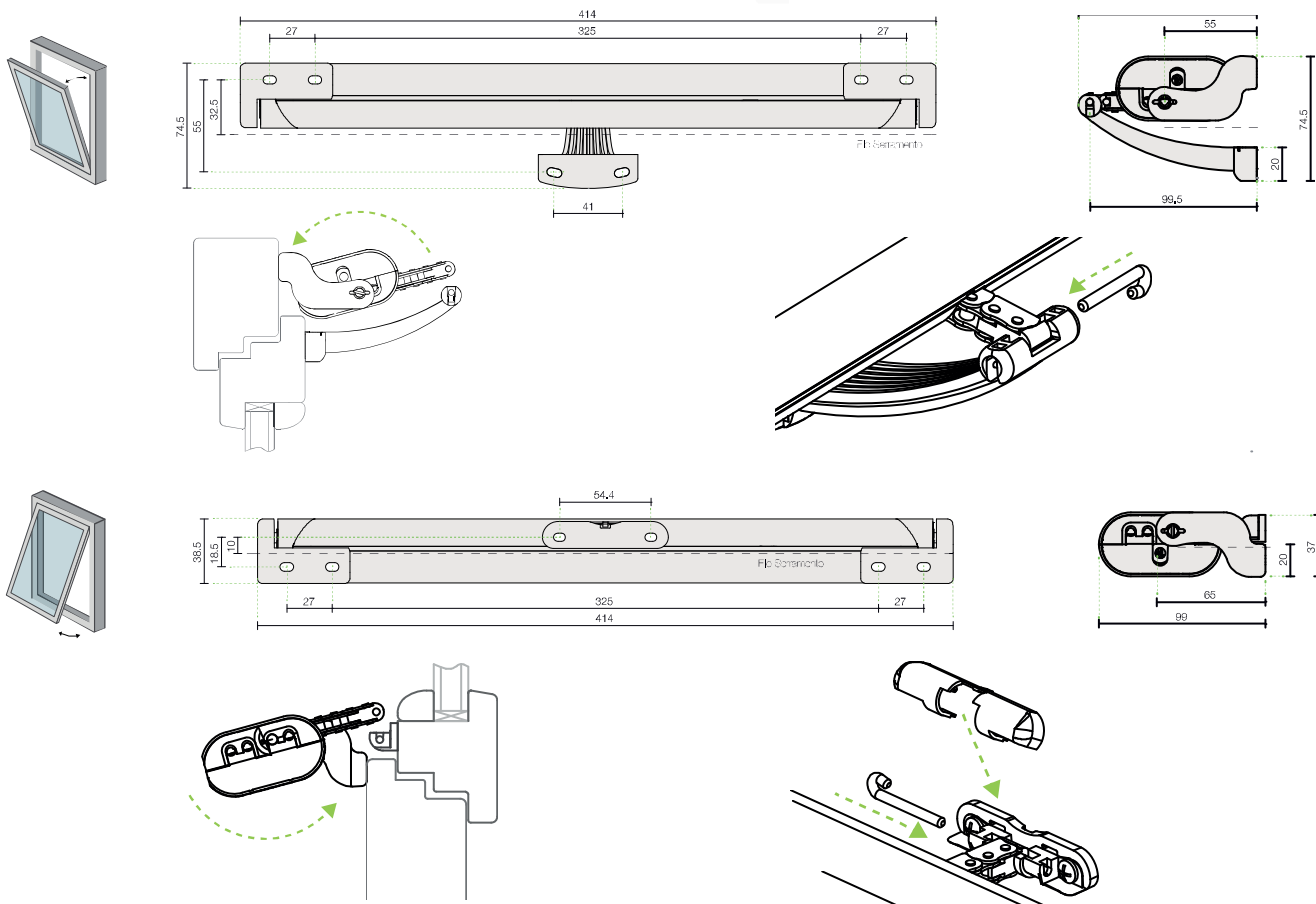
**MOTOR LIWIN L35**TYP: **L35**

POUŽITÍ DO OKEN: **OTVÍRAVÝCH  
SKLOPNÝCH  
VEN VÝKLOPNÝCH  
STŘEŠNÍCH**

VERZE: **24V, 230V**SÍLA MOTORU: **350N**VÝSUV ŘETÍZKU: **50-420MM**

MOŽNÉ POUŽITÍ DO OKEN O ŠÍŘCE DO **1250MM**  
A VÝŠCE OD **300MM** DO **2600MM**

OBSLUHA DO 30 MOTORŮ ZAPOJENÝCH PARALELNĚ  
MONTÁŽNÍ KONZOLY V BALENÍ  
3 LETÁ GARANCE

**LIWIN L35**

Typ	Index	Barva	Zdvih	Síla tahu	Výkon	Příkon	Příkon	Hmotnost	Ks v balení
L35 230V	MCRL-230V-35-9005	■ ČERNÁ RAL 9005	50-100-150-200-250-300-350-400-420	350 N	28W	0,19 A	-	1,23 Kg	1
L35 230V	MCRL-230V-35-7035	■ ŠEDÁ RAL 7035	50-100-150-200-250-300-350-400-420	350 N	28W	0,19 A	-	1,23 Kg	1
L35 230V	MCRL-230V-35-9010	□ BÍLÁ RAL 9010	50-100-150-200-250-300-350-400-420	350 N	28W	0,19 A	-	1,23 Kg	1
L35 24V	MCRL-24V-35-9005	■ ČERNÁ RAL 9005	50-100-150-200-250-300-350-400-420	350 N	28W	-	1 A	1,22 Kg	1
L35 24V	MCRL-24V-35-7035	■ ŠEDÁ RAL 7035	50-100-150-200-250-300-350-400-420	350 N	28W	-	1 A	1,22 Kg	1
L35 24V	MCRL-24V-35-9010	□ BÍLÁ RAL 9010	50-100-150-200-250-300-350-400-420	350 N	28W	-	1 A	1,22 Kg	1

## MOTOR LIWIN L35 SYNCHRONNÍ



TYP: **L35 SYNCHRONNÍ**

POUŽITÍ DO OKEN: **OTVÍRAVÝCH  
SKLOPNÝCH  
VEN VÝKLOPNÝCH  
STŘEŠNÍCH**

VERZE: **24V, 230V**

SÍLA MOTORU: **350N**

VÝSUV ŘETÍZKU: **50-420MM**

DOSTUPNÁ SYNCHRONIZACE MOTORU: 2KS | 3KS | 4KS

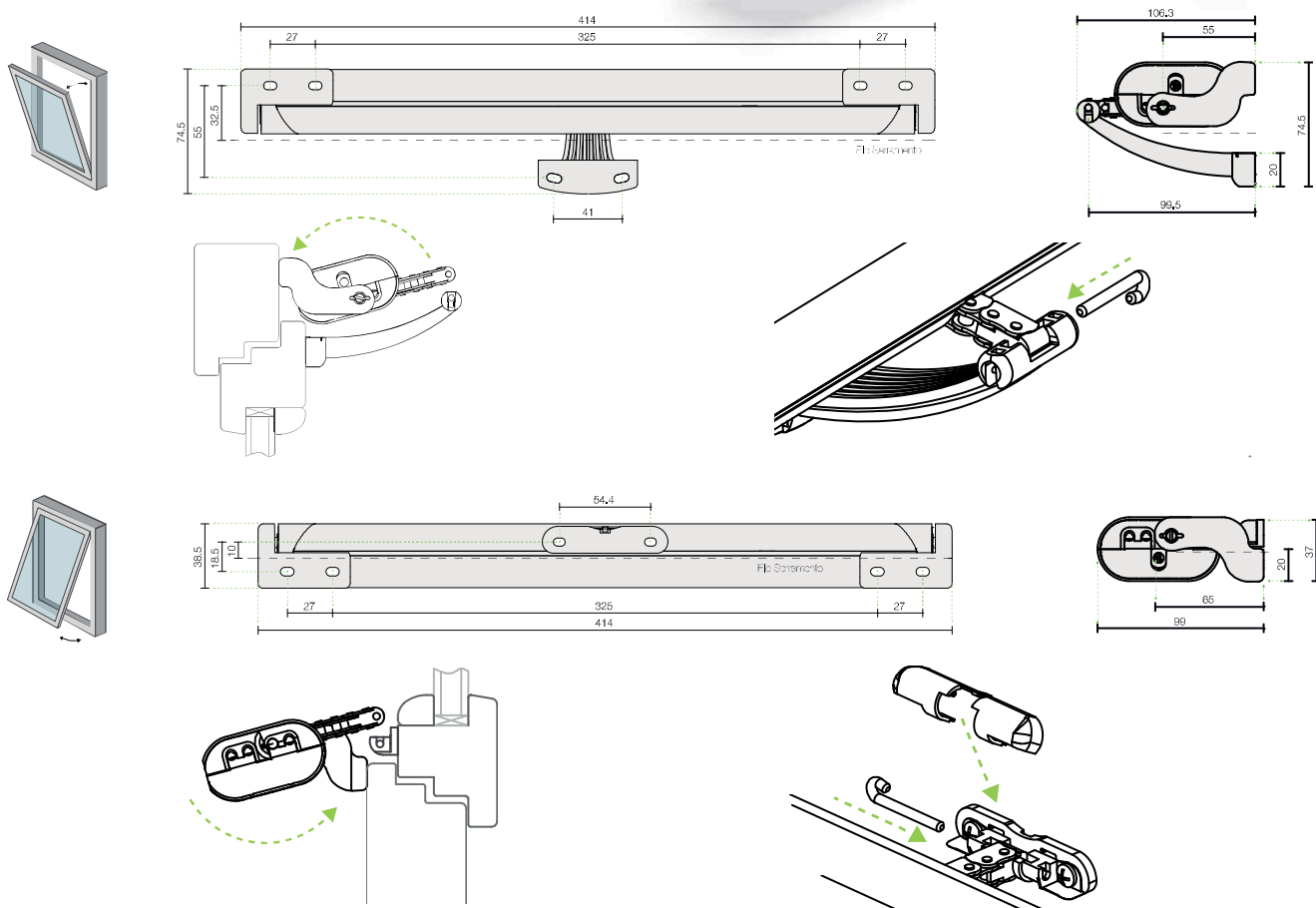
MOŽNÉ POUŽITÍ DO OKEN:

**2KS** ŠÍŘKA OD **1250MM** DO **2500MM** | VÝŠKA OD **300MM** DO **2600MM**

**3KS** ŠÍŘKA OD **2500MM** DO **3750MM** | VÝŠKA OD **300MM** DO **2600MM**

**4KS** ŠÍŘKA OD **3750MM** DO **5000MM** | VÝŠKA OD **300MM** DO **2600MM**

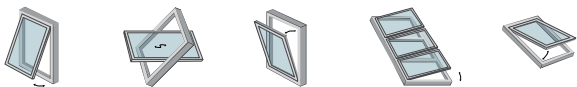
OBSLUHA DO 30 MOTORŮ ZAPOJENÝCH PARALELNĚ  
MONTÁŽNÍ KONZOLY V BALENÍ  
3 LETÁ GARANCE



## LIWIN L35 SYNCHRONNÍ

Typ	Index	Barva	Zdvih	Síla tahu	Výkon	Příkon	Příkon	Hmotnost	Ks v balení
L35 230V	MCRLS2-230V-35-9005	■ ČERNÁ RAL 9005	50-100-150-200-250-300-350-400-420	350 N	28W	0,19 A	-	2,46 Kg	2
L35 230V	MCRLS2-230V-35-7035	■ ŠEDÁ RAL 7035	50-100-150-200-250-300-350-400-420	350 N	28W	0,19 A	-	2,46 Kg	2
L35 230V	MCRLS2-230V-35-9010	□ BÍLÁ RAL 9010	50-100-150-200-250-300-350-400-420	350 N	28W	0,19 A	-	2,46 Kg	2
L35 24V	MCRLS2-24V-35-9005	■ ČERNÁ RAL 9005	50-100-150-200-250-300-350-400-420	350 N	28W	-	1 A	2,45 Kg	2
L35 24V	MCRLS2-24V-35-7035	■ ŠEDÁ RAL 7035	50-100-150-200-250-300-350-400-420	350 N	28W	-	1 A	2,45 Kg	2
L35 24V	MCRLS2-24V-35-9010	□ BÍLÁ RAL 9010	50-100-150-200-250-300-350-400-420	350 N	28W	-	1 A	2,45 Kg	2

\* Indexy pro synchronizaci 3 a 4 motorů na vyžádání

**MOTOR LIWIN L35 RADIO**

TYP: **L35 RADIO**

POUŽITÍ DO OKEN: **OTVÍRAVÝCH  
SKLOPNÝCH  
VEN VÝKLOPNÝCH  
STŘEŠNÍCH**

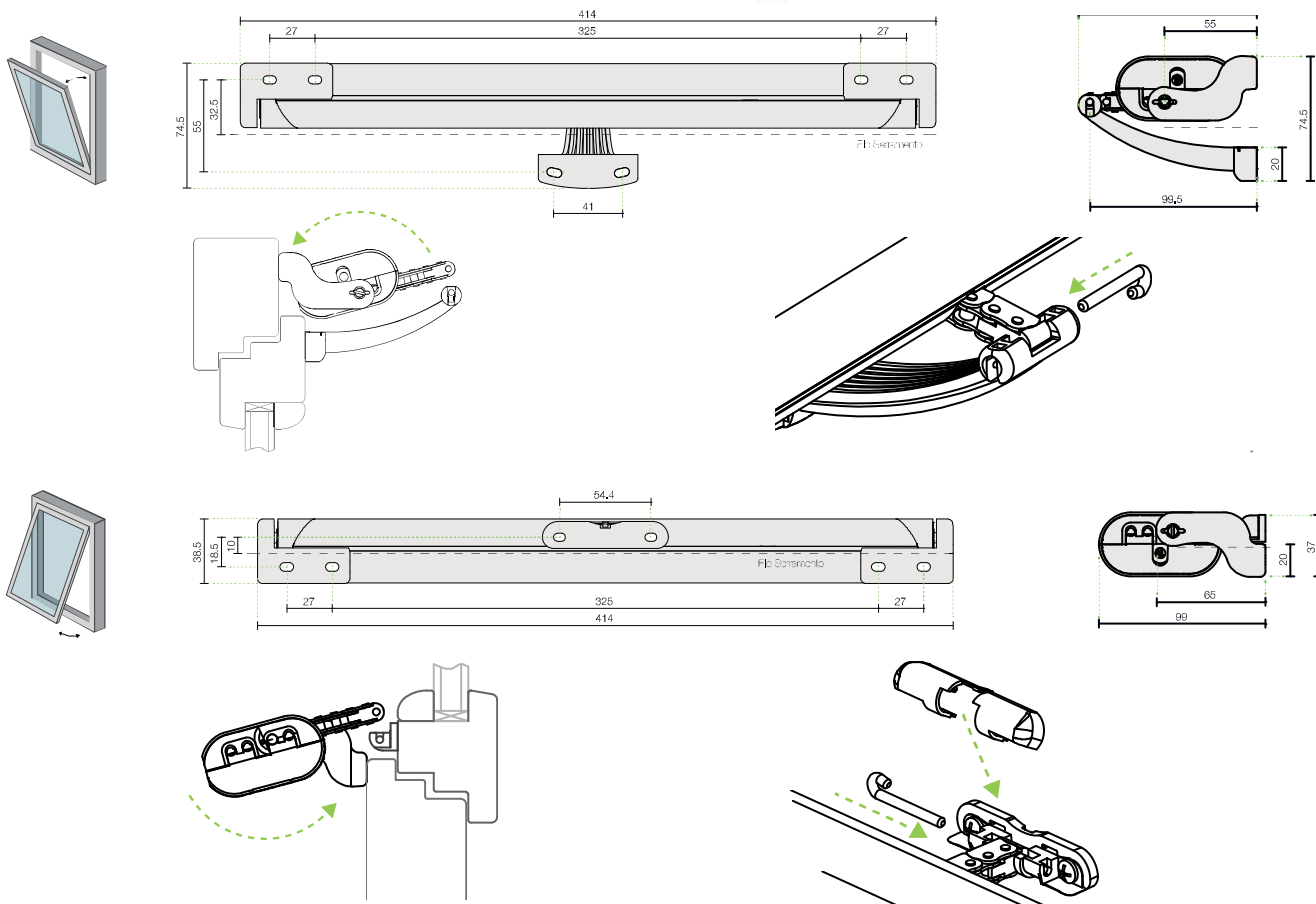
VERZE: **230V**

SÍLA MOTORU: **350N**

VÝSUV ŘETÍZKU: **50-420MM**

**DÁLKOVĚ OVLÁDANÝ MOTOR**  
MOŽNÉ POUŽITÍ DO OKEN O ŠÍŘCE DO **1250MM**  
A VÝŠCE OD **300MM** DO **2600MM**

OBSLUHA DO 30 MOTORŮ ZAPOJENÝCH PARALELNĚ  
MONTÁŽNÍ KONZOLY V BALENÍ  
3 LETÁ GARANCE

**LIWIN L35 RADIO**

Typ	Index	Barva	Zdvih	Síla tahu	Výkon	Příkon	Příkon	Hmotnost	Ks v balení
L35 230V	MCRDL-230V-35-9005	■ ČERNÁ RAL 9005	50-100-150-200-250-300-350-400-420	350 N	28W	0,19 A	-	1,23 Kg	1
L35 230V	MCRDL-230V-35-7035	■ ŠEDÁ RAL 7035	50-100-150-200-250-300-350-400-420	350 N	28W	0,19 A	-	1,23 Kg	1
L35 230V	MCRDL-230V-35-9010	□ BÍLÁ RAL 9010	50-100-150-200-250-300-350-400-420	350 N	28W	0,19 A	-	1,23 Kg	1

## MOTORY LIWIN PŘÍSLUŠENSTVÍ



### PŘÍSLUŠENSTVÍ V OBSAHU BALENÍ



#### KONZOLE PRO HORNÍ VYKLÁPĚNÍ

- ČERNÁ RAL 9005
- ŠEDÁ RAL 7035
- BÍLÁ RAL 9010



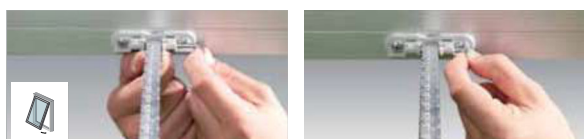
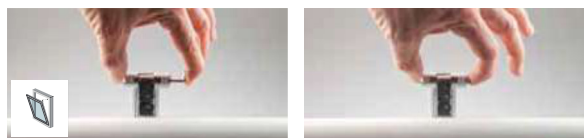
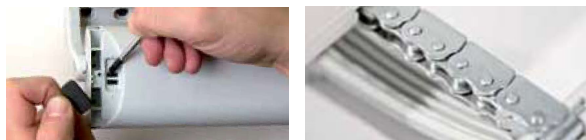
#### KONZOLE PRO SPODNÍ VYKLÁPĚNÍ

- ČERNÁ RAL 9005
- ŠEDÁ RAL 7035
- BÍLÁ RAL 9010



#### KONZOLE K MOTORU

- ČERNÁ RAL 9005
- ŠEDÁ RAL 7035
- BÍLÁ RAL 9010



### VOLITELNÉ PŘÍSLUŠENSTVÍ



#### KONZOLE TYP 1 PRO STŘEŠNÍ OKNA

- ČERNÁ RAL 9005 | **MCKLS1-9005**
- ŠEDÁ RAL 7035 | **MCKLS1-7035**
- BÍLÁ RAL 9010 | **MCKLS1-9010**



#### KONZOLE TYP 2 PRO STŘEŠNÍ OKNA

- ČERNÁ RAL 9005 | **MCKLS2-9005**
- ŠEDÁ RAL 7035 | **MCKLS2-7035**
- BÍLÁ RAL 9010 | **MCKLS2-9010**

### DÁLKOVÝ OVLADAČ A CENTRÁLA



#### DÁLKOVÝ OVLADAČ LIWIN

- ŠEDÁ RAL 7035 | **MCOV-7035**
- BÍLÁ RAL 9010 | **MCOV-9010**



#### CENTRÁLA S PŘIJÍMAČEM PRO DÁLKOVÝ OVLADAČ

INDEX: **MCCDO**



#### CENTRÁLA BEZ PŘIJÍMAČE PRO DÁLKOVÝ OVLADAČ

INDEX: **MCBP**

### ČIDLA



#### ČIDLO DĚŠTĚ COMUNELO (8V)

INDEX: **MCČD**



#### ČIDLO VĚTRU COMUNELO (8V)

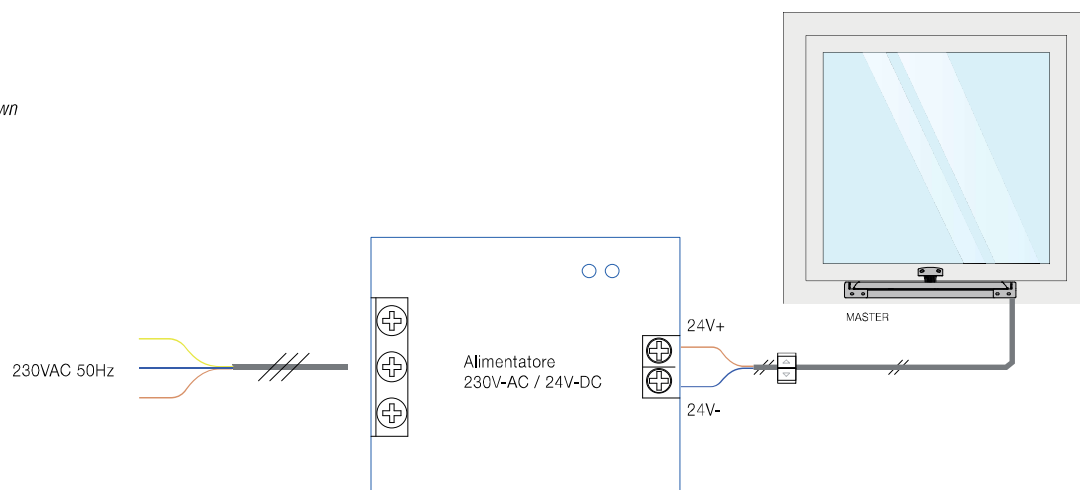
INDEX: **MCČV**



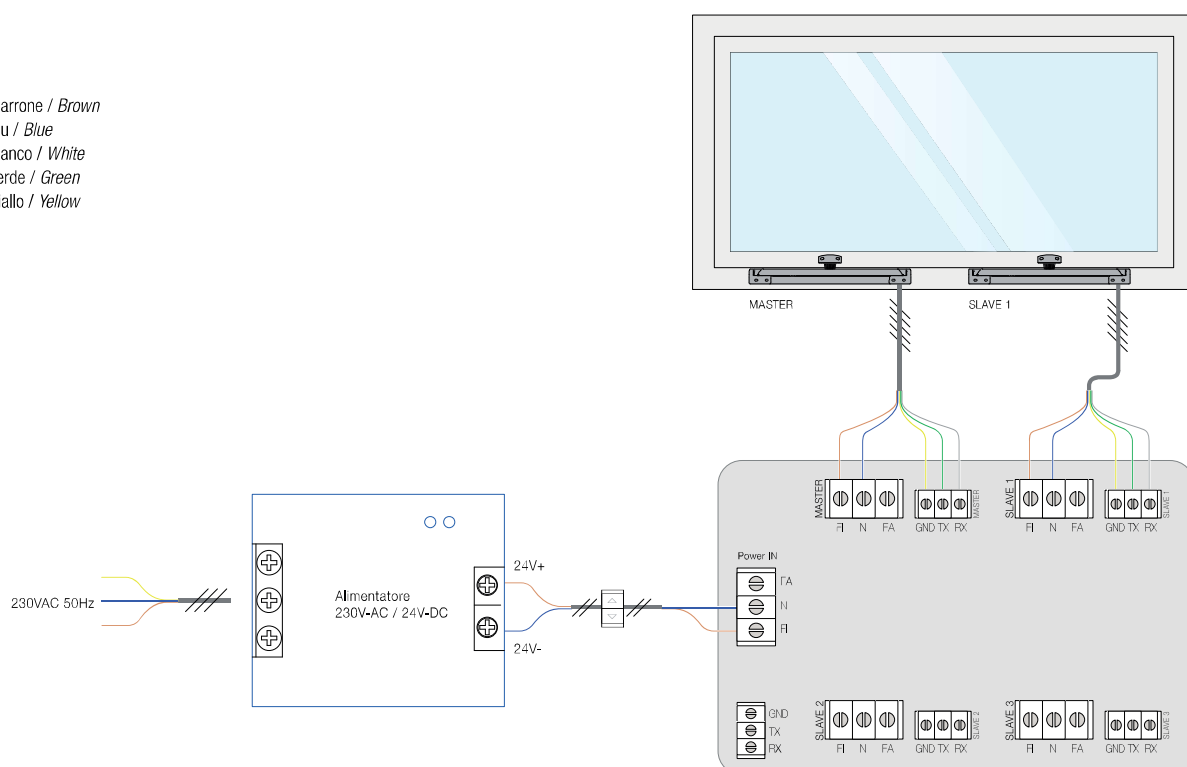
## SCHÉMA ZAPOJENÍ 24V-DC

### 1 - 2 MOTORY

- 24V+ | Marrone / *Brown*
- 24V- | Blu / *Blue*



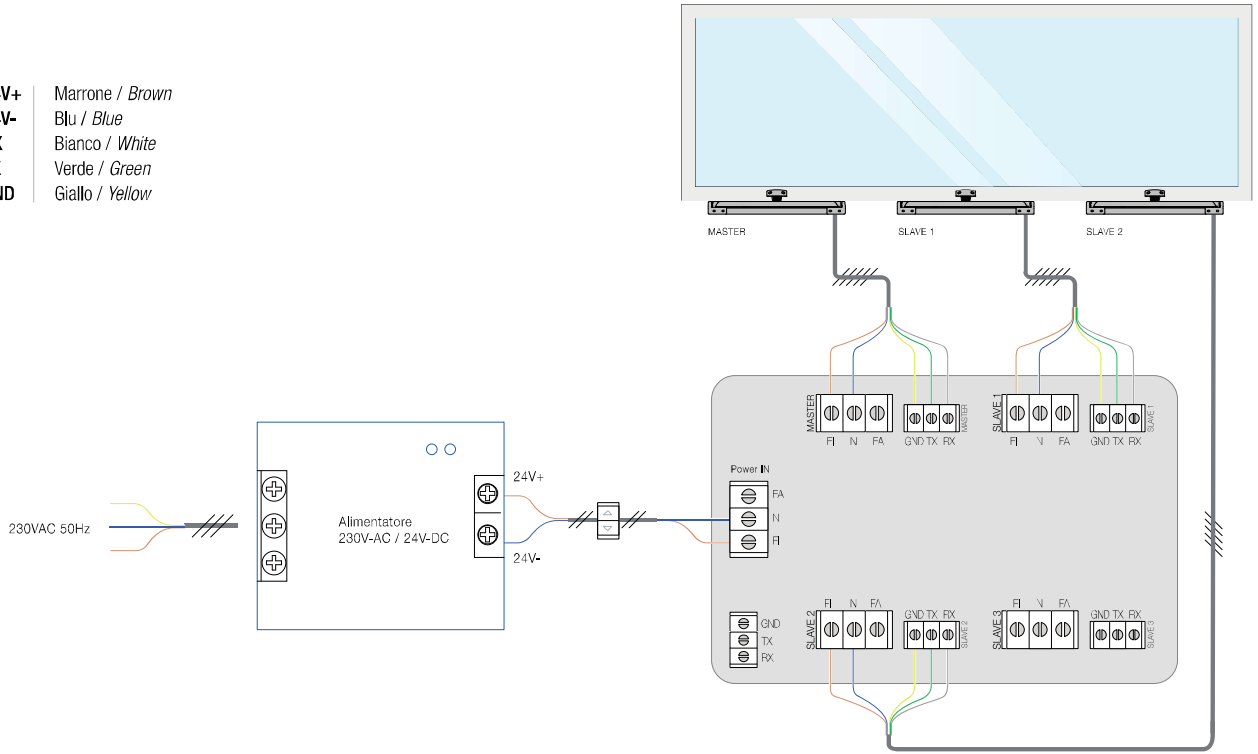
- 24V+ | Marrone / *Brown*
- 24V- | Blu / *Blue*
- RX | Bianco / *White*
- TX | Verde / *Green*
- GND | Giallo / *Yellow*



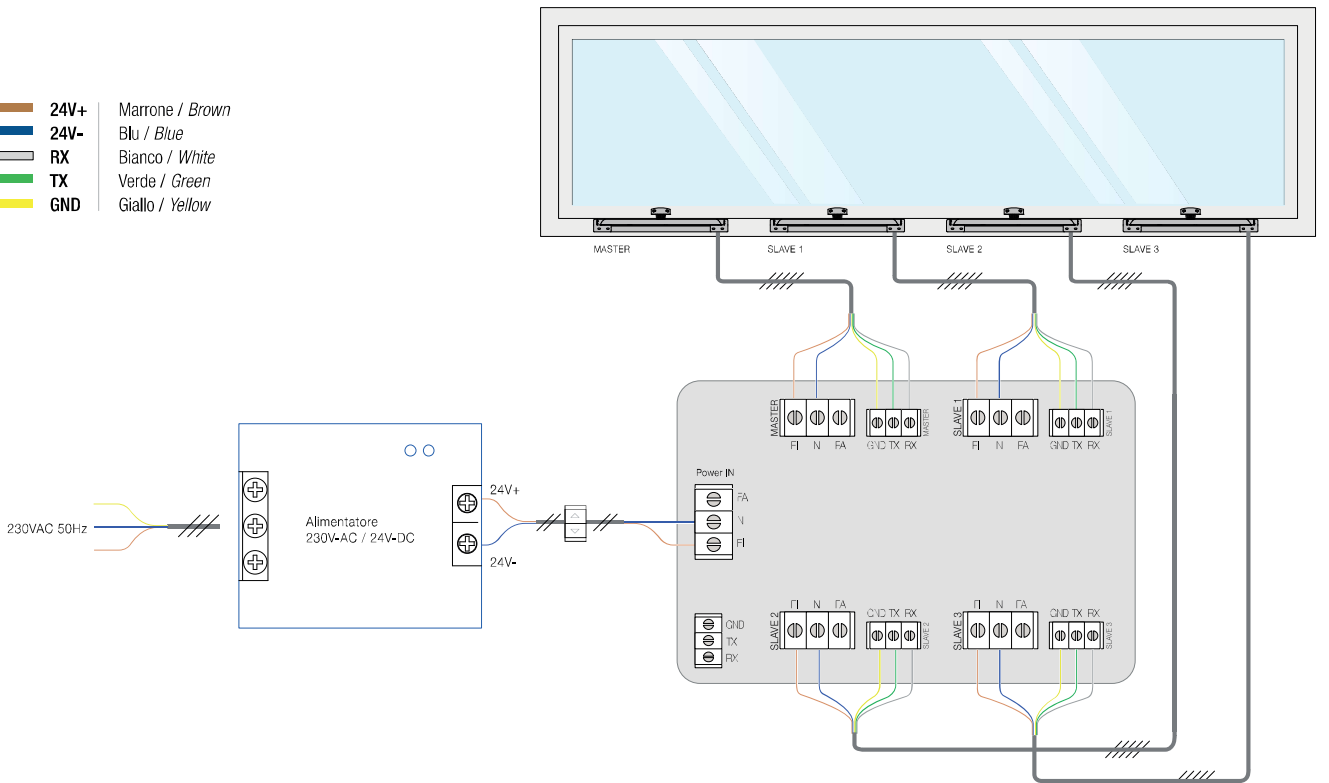
# SCHÉMA ZAPOJENÍ 24V-DC

## 3 - 4 MOTORY

- 24V+** Marrone / *Brown*
- 24V-** Blu / *Blue*
- RX** Bianco / *White*
- TX** Verde / *Green*
- GND** Giallo / *Yellow*



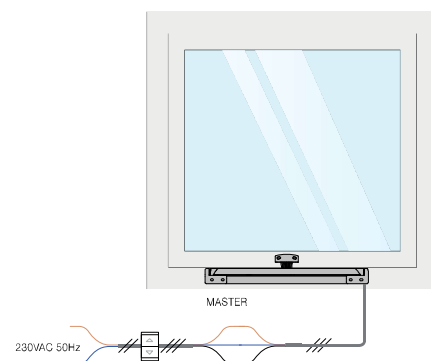
- 24V+** Marrone / *Brown*
- 24V-** Blu / *Blue*
- RX** Bianco / *White*
- TX** Verde / *Green*
- GND** Giallo / *Yellow*






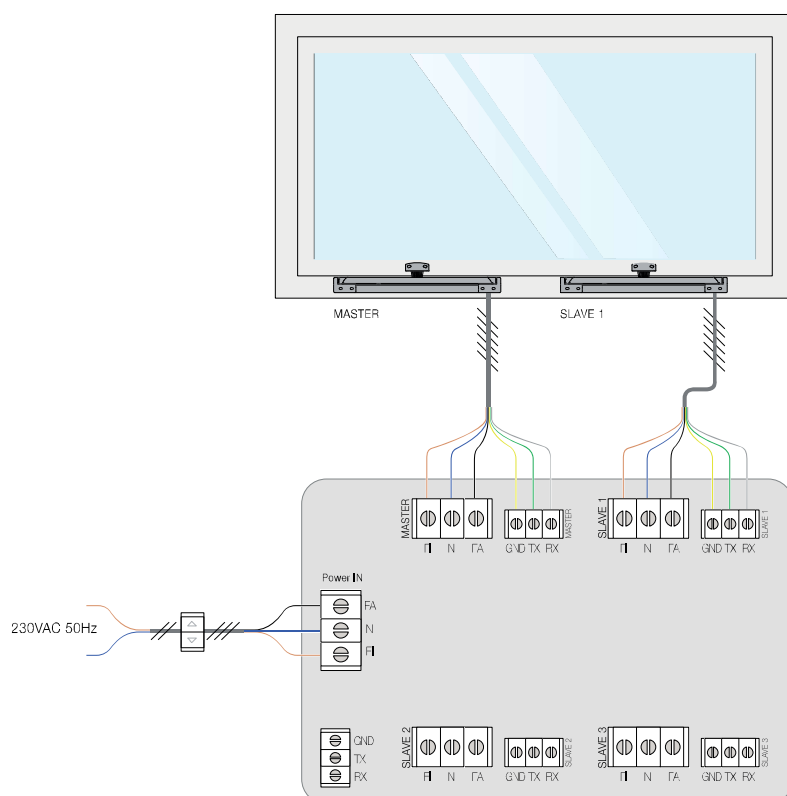
# SCHÉMA ZAPOJENÍ 230V-AC

## 1 - 2 MOTORY

	FI	Marrone / Brown
	N	Blu / Blue
	FA	Nero / Black






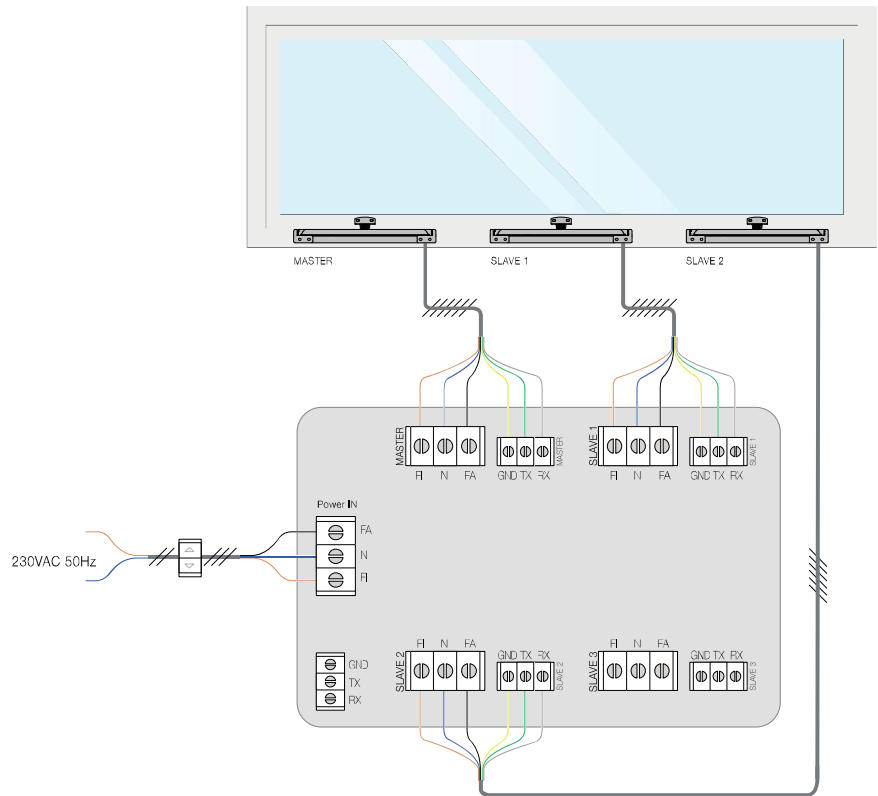
	FI	Marrone / Brown
	N	Blu / Blue
	FA	Nero / Black
	RX	Bianco / White
	TX	Verde / Green
	GND	Giallo / Yellow







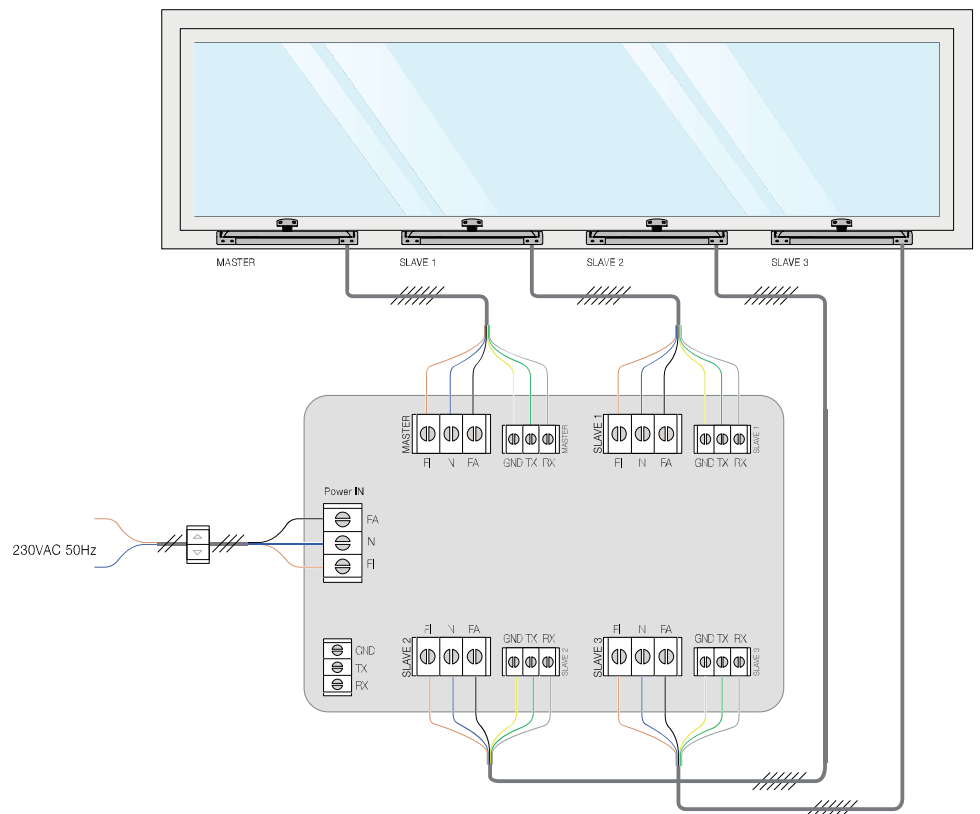
## SCHÉMA ZAPOJENÍ 230V-AC

### 3 - 4 MOTORY

	<b>FI</b>	Marrone / <i>Brown</i>
	<b>N</b>	Blu / <i>Blue</i>
	<b>FA</b>	Nero / <i>Black</i>
	<b>RX</b>	Bianco / <i>White</i>
	<b>TX</b>	Verde / <i>Green</i>
	<b>GND</b>	Giallo / <i>Yellow</i>



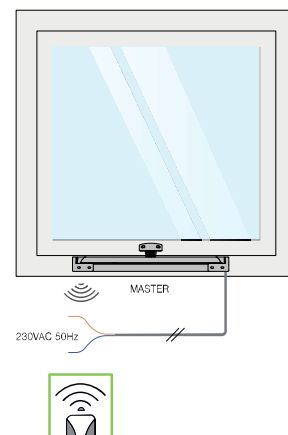
	<b>FI</b>	Marrone / <i>Brown</i>
	<b>N</b>	Blu / <i>Blue</i>
	<b>FA</b>	Nero / <i>Black</i>
	<b>RX</b>	Bianco / <i>White</i>
	<b>TX</b>	Verde / <i>Green</i>
	<b>GND</b>	Giallo / <i>Yellow</i>



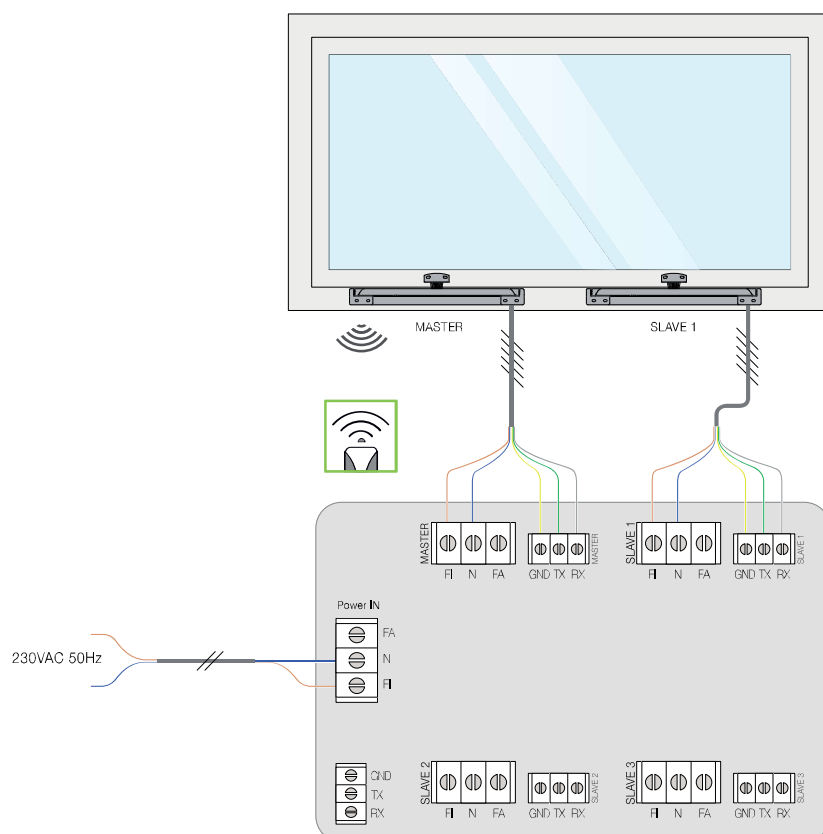
# SCHÉMA ZAPOJENÍ 230V-AC RADIO

## 1 - 2 MOTORY

 FI | Marrone / Brown  
 N | Blu / Blue



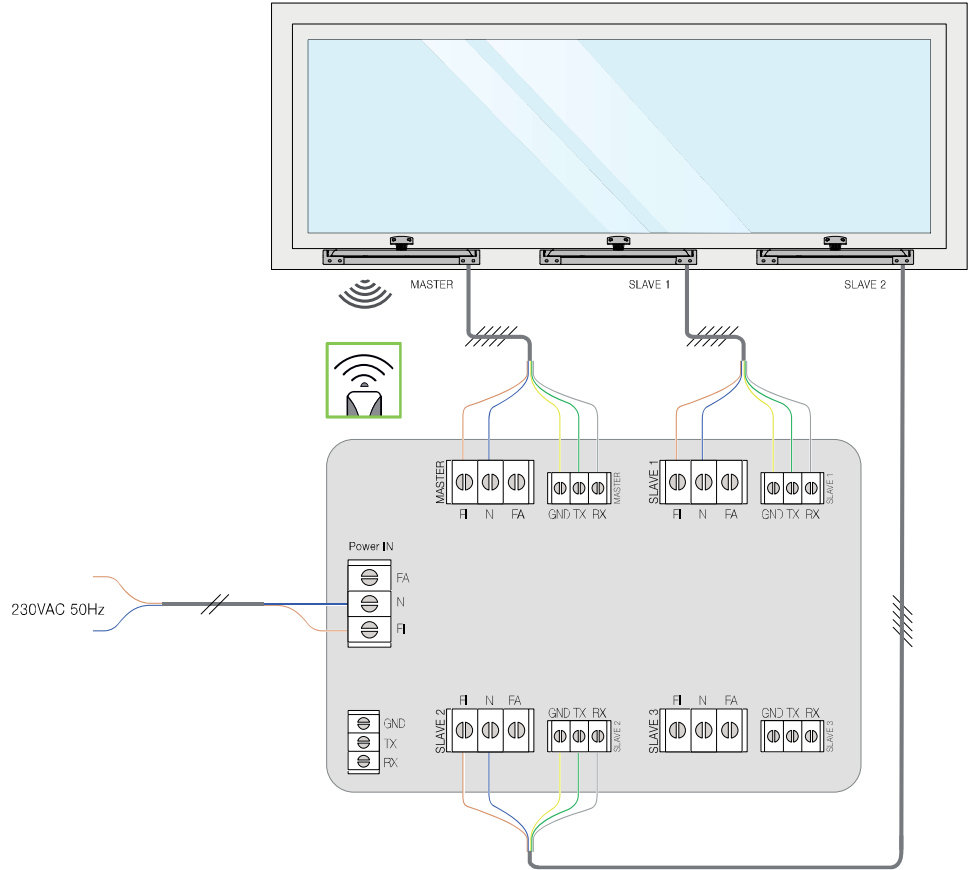
 FI | Marrone / Brown  
 N | Blu / Blue  
 RX | Bianco / White  
 TX | Verde / Green  
 GND | Giallo / Yellow



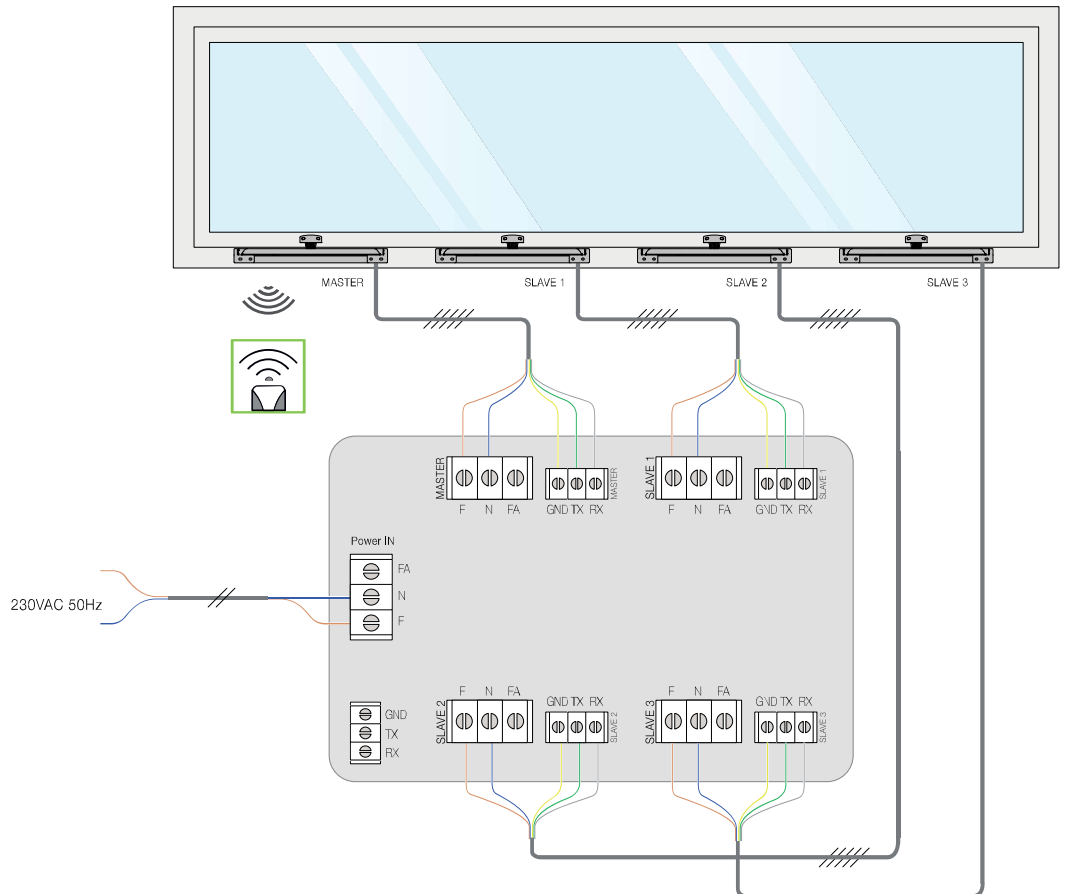
# SCHÉMA ZAPOJENÍ 230V-AC RADIO

## 3 - 4 MOTORY

-  **FI** | Marrone / *Brown*
-  **N** | Blu / *Blue*
-  **RX** | Bianco / *White*
-  **TX** | Verde / *Green*
-  **GND** | Giallo / *Yellow*

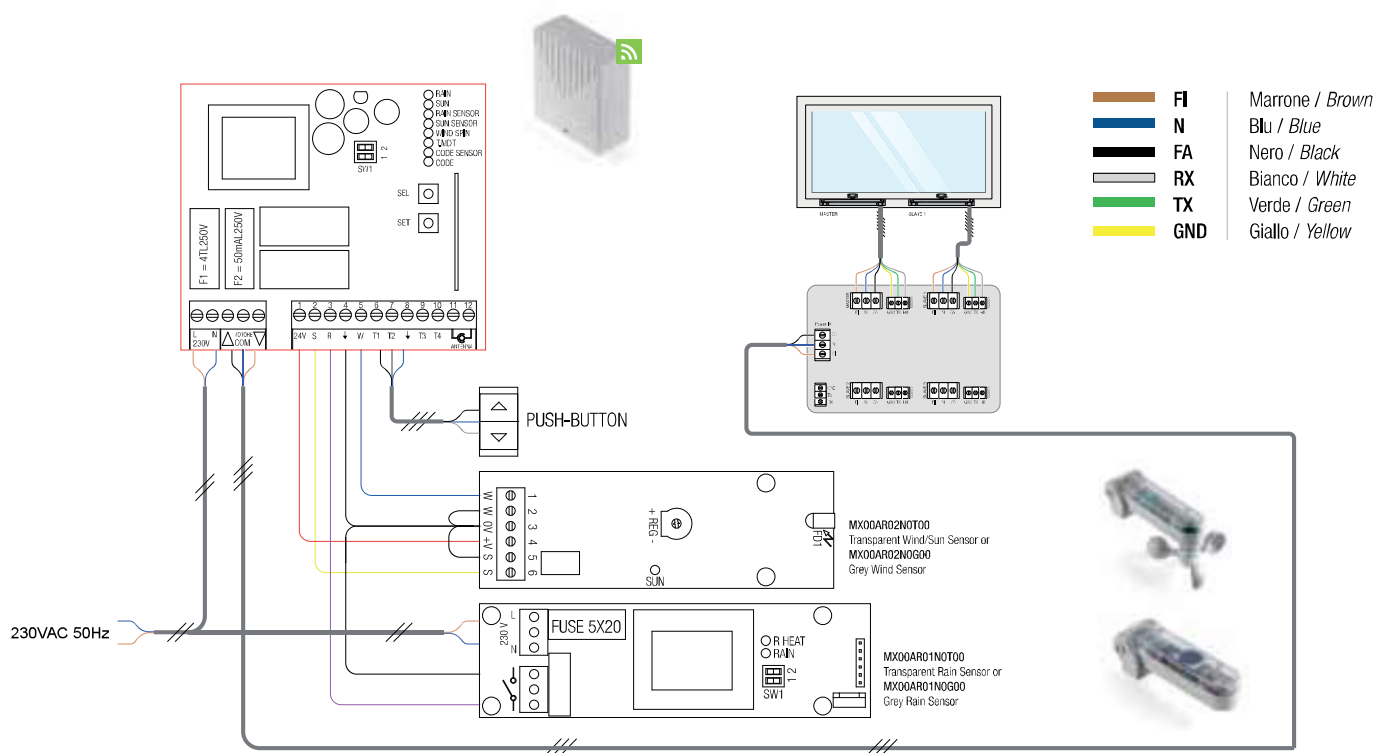
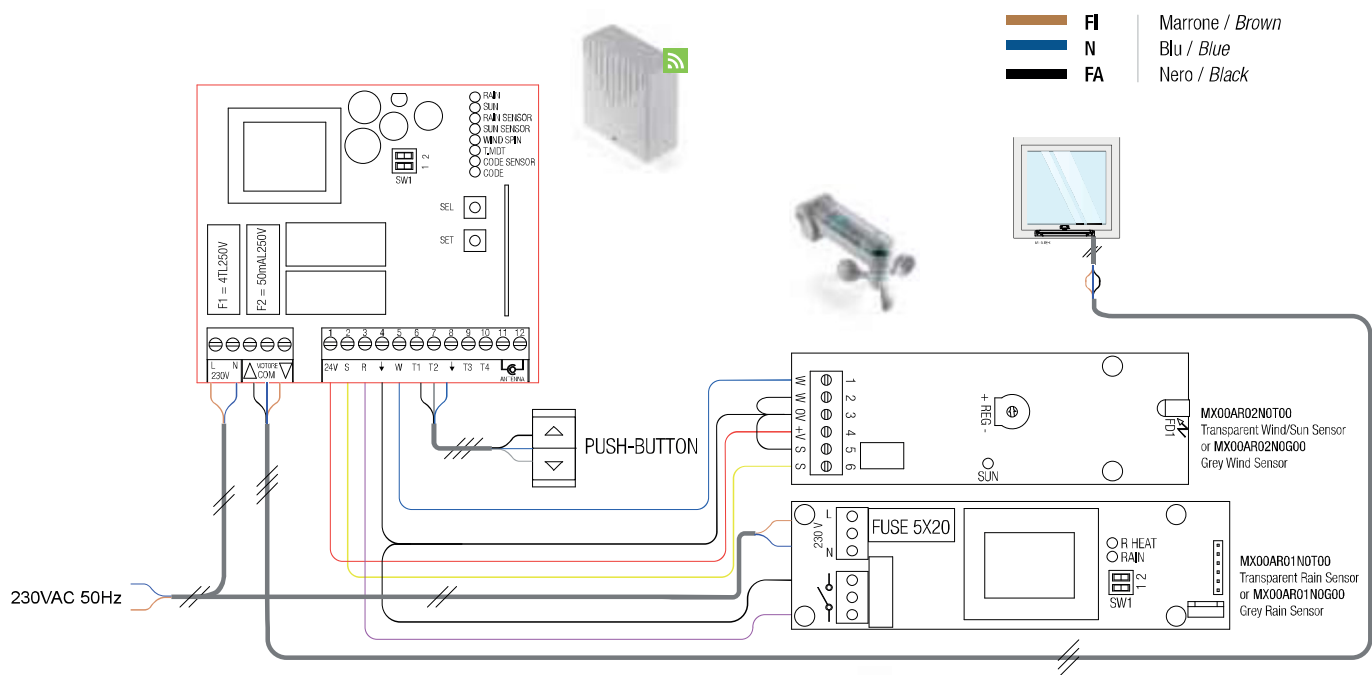


-  **F** | Marrone / *Brown*
-  **N** | Blu / *Blue*
-  **RX** | Bianco / *White*
-  **TX** | Verde / *Green*
-  **GND** | Giallo / *Yellow*



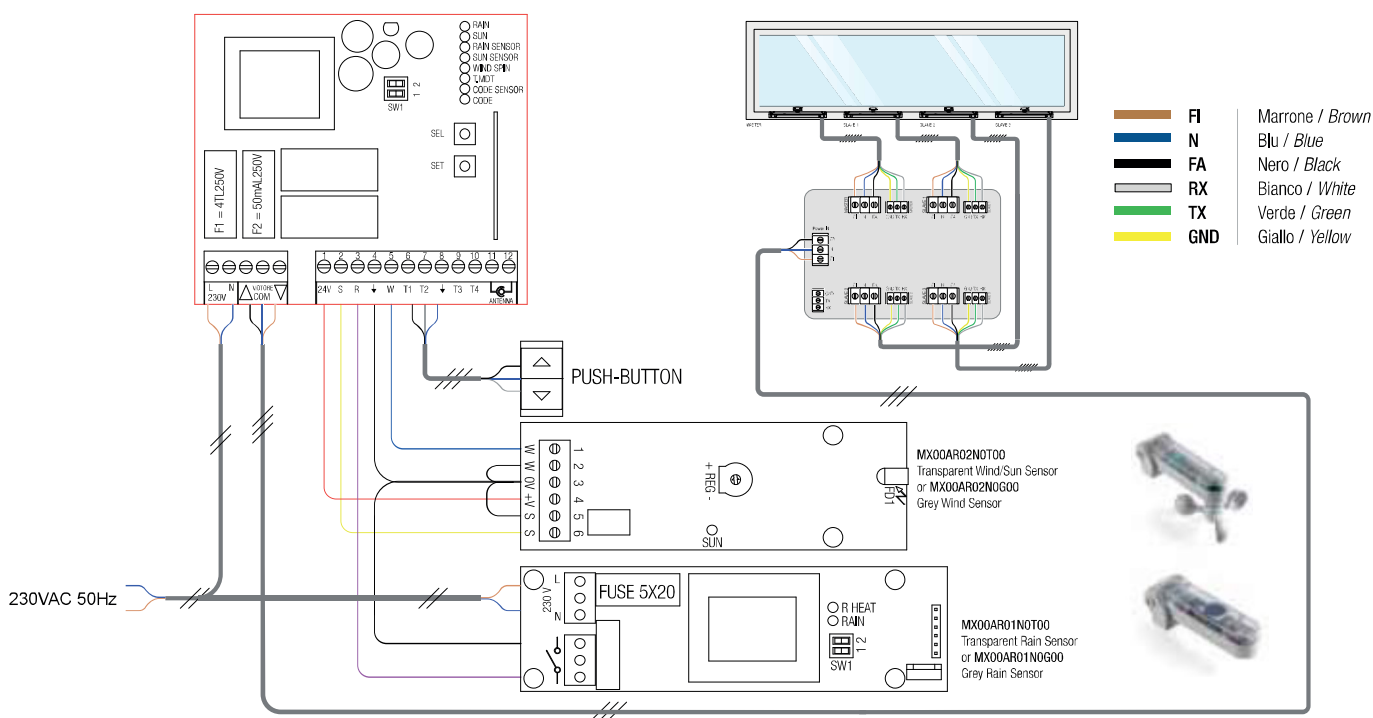
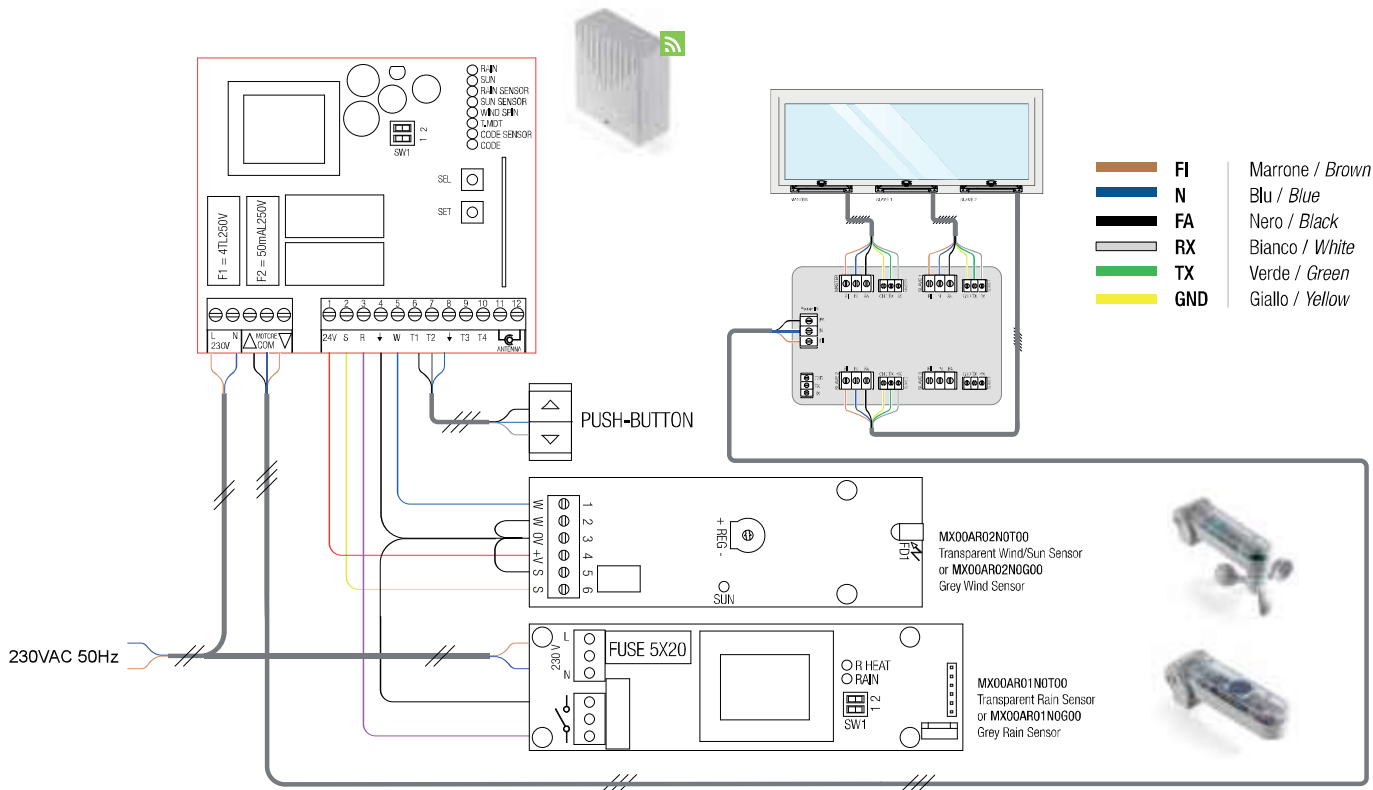
# SCHÉMA ZAPOJENÍ 230V-AC RADIO

## 1 - 2 MOTORY + ČIDLA



# SCHÉMA ZAPOJENÍ 230V-AC RADIO

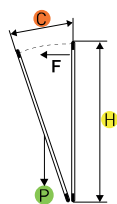
## 3 - 4 MOTORY + ČIDLA





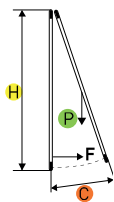
## VOLBA POHONU

Pro výběr nejvhodnějšího pohonu je nutné vypočítat sílu (**F**). Typ pohonu musí být zvolen s ohledem na kombinaci rozměru okna (**L**) a výpočtené síly (**N**)



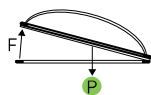
$$(C \div H) \times (P \div 2) = F \text{ Kg}$$

$$F \text{ (Kg)} \times 9,8 = \mathbf{N} \quad \mathbf{F \text{ (N)}}$$



$$(C \div H) \times (P \div 2) = F \text{ Kg}$$

$$F \text{ (Kg)} \times 9,8 = \mathbf{N} \quad \mathbf{F \text{ (N)}}$$



$$P \div 2 = F \text{ Kg}$$

$$F \text{ (Kg)} \times 9,8 = \mathbf{N} \quad \mathbf{F \text{ (N)}}$$

**F**= Nutná síla (kg)

**C**= zdvih otevření (mm)

**H**= Výška okna (mm)

**P**= Hmotnost okna (kg)

**L**= Délka okna (mm)



230Vac/24Vdc


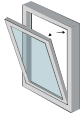
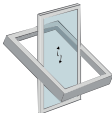



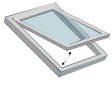
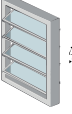


C= 50-100-150-200-250-300-350-400-420 mm

230Vac



C= 200 - 250 - 380 mm

 <b>L = base / lenght (mm)</b>				
	<b>L = &lt; 1250</b>	<b>L = 1250 &lt; 2500</b>	<b>L = 2500 &lt; 3750</b>	<b>L = 3750 &lt; 5000</b>
<b>Vasistas</b> Inward 	350N	350N 2 Wnet	350N 3 Wnet	350N 4 Wnet
	250N			
<b>Bilico</b> Pivot casement 	350N	350N 2 Wnet		
	250N			
<b>Sporgere</b> Outward 	350N	350N 2 Wnet	350N 3 Wnet	350N 4 Wnet
	250N			
<b>Shed</b> Shed 	350N	350N 2 Wnet	350N 3 Wnet	350N 4 Wnet
	250N			
<b>Cupole</b> Domes 				
<b>Lucernai</b> Skylight 	350N	350N 2 Wnet		
	250N			
<b>Pale Frangisole</b> Solar Shading 				



ROREKOV.CZ  
info@rorekov.cz

 **ROREKOV**  
NEREZOVÁ MADLA | OKENNÍ A DVEŘNÍ KOVÁNÍ

